



ONAFHANKELIJKE  
CERTIFICERING

Brandklasse gevels  
voorzien van houten  
gevelbekleding

The background image shows a modern building with a facade of vertical wooden slats. Several balconies or terraces are visible, each topped with a green roof. The sky is overcast with grey clouds. A large green arrow points to the right, containing the main title text.



## Voorwoord

Deze publicatie is in hoofdzaak opgesteld om de onduidelijkheid weg te nemen op het gebied van de vereiste brandklasse voor gevels. Deze onduidelijkheid is voornamelijk het gevolg van de onbekendheid met de eisen die aan de gevel worden gesteld in de NEN 6068 in het kader van de brandoverslag. Naast de eisen in het Bouwbesluit met betrekking tot de beperking van de ontwikkeling van brand hebben de eisen in de NEN 6068 invloed op de uitvoering van de gevel. De gevolgen voor de uitvoering van de gevel worden toegelicht in deze publicatie. Daarnaast geeft deze publicatie informatie over richtlijnen omtrent de beperking van de ontwikkeling van brand en de verschillen tussen bestaande bouw, nieuwbouw en verbouw.

### Deze publicatie is van toepassing op:

- Vrijstaande woningen
- Rijwoningen
- Wonen met zorg
- Woongebouwen
- Utiliteitsgebouwen

### De volgende partijen hebben bijgedragen bij de totstandkoming van deze publicatie:

DGMR Bouw BV; Rudolf van Mierlo (rapporteur)  
De Groot Vroomshoop BV; Jogchem Oord  
Dörken Benelux: Lex de Haan  
Leegwater Houtbereiding BV: Michiel Boonstra  
Magma Industries BV; Michel Bol  
Morgo Folietechniek BV; Bert Geerts  
SKH; Piet de Graaf, Bas van Etten  
NBvT; Paul van Lierop, Eric de Munck

Deze versie 3 van de publicatie 15-04 vervangt de versie met de datum 07-09-2017.

Versie 2 is ten opzichte van de eerste versie van de publicatie hoofdzakelijk gewijzigd op het samenstellen van een gevel met een open houten gevelbekleding die dient te voldoen aan brandklasse B (hoofdstuk 5 en de bijbehorende details 3.1 t/m 3.4).

Voor versie 3 is de gehele publicatie herschreven. Belangrijke wijziging is dat de breedte van de gevelstrook ter plaatse van de woningscheidende bouwmuur is aangepast van 100 mm naar 300 mm (zie tabel hoofdstuk 4) en de aangepaste uitwerking van de details in hoofdstuk 5 die zijn gebaseerd op een deskundige oordeel.

### Opmerking bij deze publicatie:

Op het moment van uitgifte van deze publicatie vindt er op Europees en nationaal niveau een discussie plaats of, en op welke wijze, de testmethode voor het bepalen van de brandklasse en/of eisen aan de gevel met betrekking tot de brandvoortplanting aangepast dienen te worden. Op het moment dat dit tot gevolg heeft dat de bouwregelgeving (Bouwbesluit) wordt aangepast zal ook deze publicatie hierop worden aangepast.

(foto voorblad: Nadine Korringa).

### Uitgever:

Certificatie-instelling SKH  
Postbus 159  
6700 AD WAGENINGEN  
Telefoon: (0317) 45 34 25  
E-mail: [mail@skh.nl](mailto:mail@skh.nl)  
Website: [www.skh.nl](http://www.skh.nl)

© SKH2023

Niets uit dit drukwerk mag worden verveelvoudigd en/of openbaar gemaakt worden door middel van druk, fotokopie, microfilm of op welke andere wijze ook, zonder voorafgaande schriftelijke toestemming van SKH, noch mag het zonder een dergelijke toestemming worden gebruikt voor enig ander werk dan waarvoor het is vervaardigd.

## Inhoud

1.	INLEIDING .....	4
2.	DE BRANDKLASSE.....	5
3.	EISEN AAN DE GEVEL.....	6
3.1	Algemeen .....	6
3.2	Bestaande bouw, nieuwbouw en verbouw.....	6
3.3	Bouwbesluit afdeling over beperking ontwikkeling brand .....	9
3.4	NEN 6068 over de bepaling weerstand van brandoverslag tussen ruimten.....	11
4.	HOE VOLDOET EEN GEVEL AAN ALLE BRANDKLASSE EISEN?.....	13
5.	BRANDKLASSE REALISEREN.....	15
5.1	Hout voorzien van brandvertragende eigenschappen .....	17
5.2	De 5% uitzonderingsregel .....	19
5.3	Principe details.....	19
6.	LIJST VAN VERMELDE DOCUMENTEN.....	25
	BIJLAGE 1 VOORBEELDDetails .....	26
	BIJLAGE 2 TERMEN EN DEFINITIES .....	44

## 1. Inleiding

Het Bouwbesluit stelt eisen aan de brandvoortplanting over constructieonderdelen van een bouwwerk. Deze eisen worden gesteld aan wanden, vloeren, plafonds en ook aan gevels. De brandvoortplanting over een constructieonderdeel zegt iets over hoe makkelijk het in brand kan gaan en hoe makkelijk brand zich kan verspreiden over het oppervlak ervan. Het Bouwbesluit hanteert de term “brandklasse” om het prestatieniveau van het constructieonderdeel aan te geven.

Het Bouwbesluit stelt eisen aan de brandklasse om te voorkomen dat een brand makkelijk kan ontstaan en dat een ontstane brand zich makkelijk kan voortplanten. Zo gelden bijvoorbeeld voor bepaalde vluchtroutes strenge eisen aan de brandklasse om te voorkomen dat deze onbruikbaar worden. Ook gevels van gebouwen met meer dan twee bouwlagen moeten ter plaatse van het maaiveld voldoen aan strenge eisen om het risico van brandstichting te beperken (deze eis geldt niet voor grondgebonden woningen). Aan gevels in het algemeen worden ook eisen gesteld om een ongecontroleerde gevelbrand te voorkomen of branduitbreiding via de gevel naar ander ruimten in een gebouw te beperken. Bij hoger gelegen geveldelen zijn deze eisen over het algemeen strenger omdat die in geval van brand moeilijker bereikbaar zijn voor de brandweer.

Afdeling 2.9 van het Bouwbesluit gaat over de bijdrage tot de brandvoortplanting, waarvan de prestatie wordt uitgedrukt in een brandklasse. Het is een constructie-eigenschap, en geen materiaaleigenschap, want de brandklasse wordt bepaald voor het samenstel van materialen dat een bepaalde constructie vormt. Binnen afdeling 2.9 zijn een aantal artikelen opgenomen die hier eisen aan stellen. Voor nieuwbouwegevels geldt artikel 2.68, dat de vereiste brandklasse vaststelt voor constructieonderdelen die grenzen aan de buitenlucht, ofwel (onder andere) gevels. Voor bestaande bouw staat die brandklasse-eis in artikel 2.77.

Houten gevels zijn ten aanzien van de brandklasse een aandachtspunt omdat veel houtsoorten niet zomaar voldoen aan de eisen die het Bouwbesluit aan gevels stelt.

Bij het samenstellen van een gevel met houten gevelbekleding is niet alleen de aandacht voor de brandklasse van belang. Ook de Bouwbesluit-eisen aan de weerstand tegen branddoorslag en brandoverslag (wbdbo) leiden tot vereiste strengere prestaties van de geveldetailering, uitvoering en materiaalcombinaties. Waaronder een hogere brandklasse, maar ook het voorkomen van branduitbreiding, branddoorslag via de gevelspouw. Voor een lange levensduur van de gevel worden er in de BRL 4103 “Houten en houtachtige gevelbekledingssystemen” ook eisen gesteld aan de juiste detailering, uitvoering en keuze van materialen.

Bij de invoering van het Besluit Bouwwerken Leefomgeving (Bbl), als vervanging van het Bouwbesluit, worden de eisen aan de brandveiligheid van gevels verzaamd voor geveldelen met een hoog risico van slachtoffers. Deze publicatie en de informatie die hierin is gepresenteerd dekt niet de toepassing van houten gevelbekleding op die geveldelen.

De betreffende geveldelen zijn als volgt in het Bbl aangegeven:

- geveldelen hoger dan 50 m boven meetniveau voor de gebruiksfuncties waarin wordt geslapen (woonfunctie, woonfunctie voor zorg, gezondheidszorgfunctie met bedgebied, celfunctie, logiesfunctie, bijeenkomstfunctie voor kinderopvang met bedgebied);
- geveldelen hoger dan 30 m boven meetniveau voor de gebruiksfuncties waarin door minder-zelfredzamen wordt geslapen (woonfunctie voor zorg, celfunctie, gezondheidszorgfunctie met bedgebied), tenzij er vanuit elk begin van een vluchtroute twee trappenhuizen beschikbaar zijn die ten minste 30 minuten brandwerend (EW 30) zijn afgeschermd van de buitenlucht.

## 2. De brandklasse

De brandklasse van de gevel moet worden bepaald op basis van NEN-EN 13501-1 (voor nieuwbouw) of NEN 6065 (voor bestaande bouw). NEN-EN 13501-1 is een zogenaamde Europese classificeringsnorm. In deze norm staat een verwijzing naar andere normen waarin de fysieke testen staan omschreven die moet worden uitgevoerd om de brandklasse te bepalen. Op basis van de resultaten van deze testen kan een constructieonderdeel ingedeeld worden in een bepaalde brandklasse. Voor brandklasse B, C en D moet worden getest volgens EN 13823 (SBI) en EN ISO 11925-2 (ontvlambaarheid).

Bij een SBI-test wordt een proefstuk gemaakt dat representatief is voor (in dit geval) de gevel. Zo'n proefstuk is tot 200 mm dik (het buitenste deel van de gevel, dus inclusief coating, spouw, isolatie, regelwerk en folies). Het proefstuk wordt blootgesteld aan hitte van een gasbrander en vervolgens worden gedurende een vastgestelde tijd diverse waardes zoals brandvermogen, vlamverspreiding en rookproductie gemeten. Elke brandklasse heeft een eigen bandbreedte van deze uitkomsten waarmee het proefstuk dus een brandklasse kan worden toebedeeld.

De ontvlambaarheidstest houdt in dat tegen en onder een (verticaal) proefstuk een kleine gasvlam wordt gehouden, waarbij wordt gemeten hoe snel en hoe ver dit leidt tot vlammen op het proefstuk die zich naar boven voortplanten. Voor de brandklassen B, C en D zit er geen verschil in de te behalen prestatie volgens deze specifieke test.

In het verleden werd in Nederland de bijdrage tot de brandvoortplanting van de gevel bepaald volgens NEN 6065 (deze kan nog van toepassing zijn voor bestaande bouw). In de NEN 6065 worden zowel de klassering als twee testen omschreven. De testmethoden zijn wel anders dan de testmethoden waarnaar EN 13501-1 verwijst, maar met hetzelfde achterliggende idee.

Bij nieuwbouw zijn er zeven **brandklassen**: A1, A2, B, C, D, E en F. Brandklasse A1 wordt gebruikt voor onbrandbare constructies, steenachtige materialen vallen in deze klasse. Brandklasse A2 is een klein beetje brandbaar, hierin vallen gipskartonplaten. Brandklasse B, C en D zijn klassen die over het algemeen bij gebouwen worden vereist, brandklasse B is hierbij slecht brandbaar, brandklasse D is brandbaar. Brandklasse B is bijvoorbeeld de klasse die vereist wordt in specifieke vluchtroutes die een hoge beschermingsgraad nodig hebben, en ook wordt vereist bij veel gevels. Brandklasse E en F mogen in Nederland niet worden toegepast, brandklasse D is de lichtste eis die het Bouwbesluit toestaat, met uitzondering van een 5% vrijstelling.

Bij bestaande bouw zijn er vijf **brandklassen**: 1, 2, 3, 4 en 5. Het Bouwbesluit geeft (bij bestaande bouw) aan dat in plaats van brandklasse 2 brandklasse B en voor brandklasse 3 brandklasse C mag worden toegepast en in plaats van brandklasse 4 brandklasse D. (zie transponeringstabel op pagina 7) Alhoewel dit impliceert dat er een relatie is, zijn de brandklassen volgens NEN-EN 13501-1 en NEN 6065 niet volledig met elkaar vergelijkbaar omdat de testmethoden van elkaar verschillen. Er bestaan zelfs constructies die bijvoorbeeld brandklasse 1 halen (de beste klasse op basis van de Nederlandse NEN 6065) maar op basis van de Europese methode (NEN-EN 13501-1 die we voor nieuwbouw moeten gebruiken) niet verder komen dan brandklasse E (is zo slecht dat die niet eens mag worden toegepast). Brandklasse 4 is de lichtste eis die het Bouwbesluit toestaat, met uitzondering van een 5% vrijstelling.

Massief hout valt in de meeste gevallen in brandklasse D en in brandklasse 2, 3 of 4, alhoewel deze klassen lager kunnen liggen door de invloed van de achterconstructie. De klassering van een gevelconstructie-onderdeel is namelijk niet alleen afhankelijk van de (houten) buitenschil, maar ook van de wijze waarop die is aangebracht op de achterconstructie en de verschillende brandeigenschappen van de toegepaste materialen in die achterconstructie.

Zoals eerder vermeld, worden de bovenstaande brandklasse-eisen gesteld aan de gevelopbouw en niet aan de afzonderlijke materialen. Als een toplaag van een gevel de achterliggende materialen goed afschermt, kan een materiaal met een slechtere klassering dan de eis aan de gevelopbouw daarom soms toch worden toegepast.

## **3. Eisen aan de gevel**

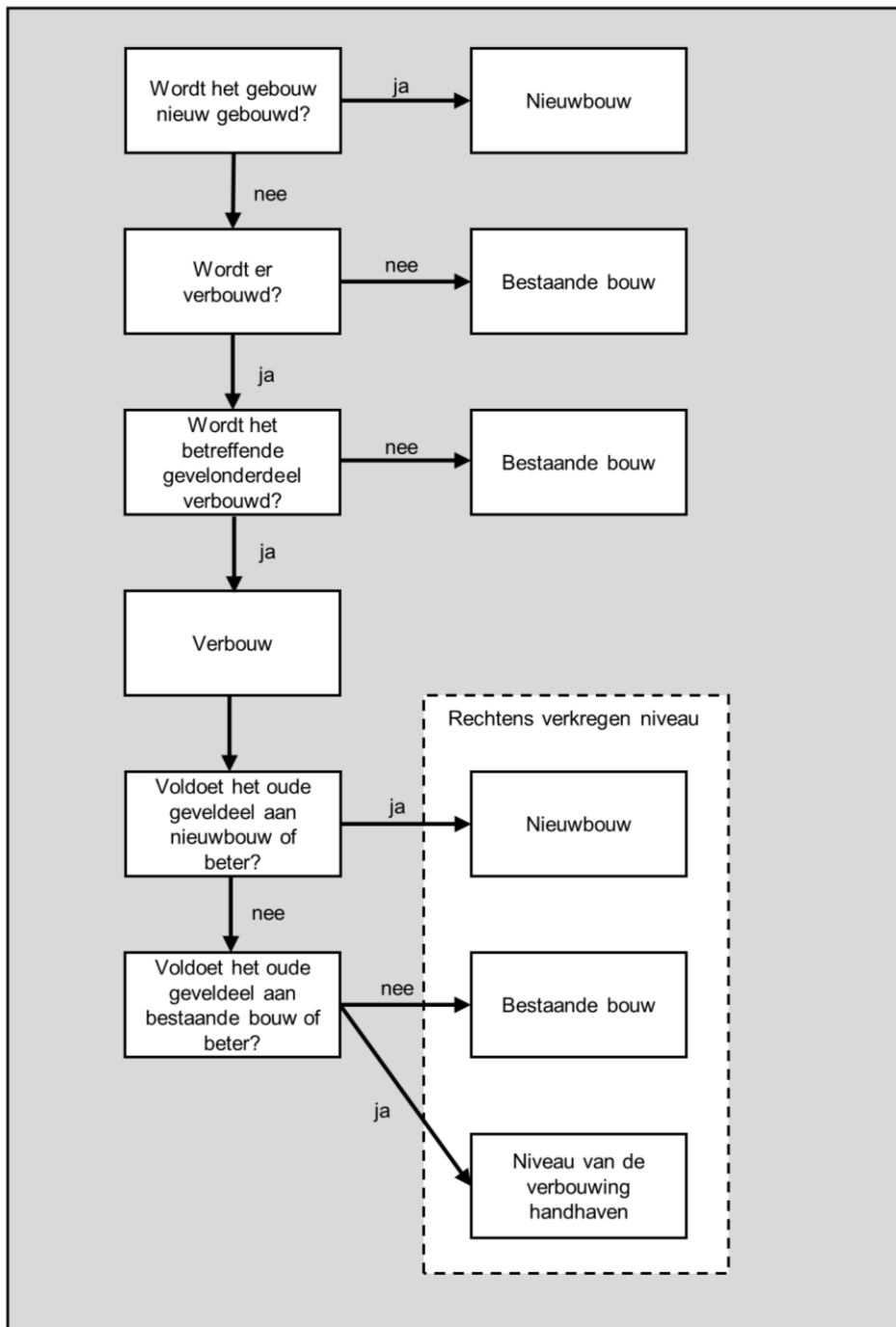
### **3.1 Algemeen**

Het Bouwbesluit maakt onderscheid tussen nieuwbouw en bestaande bouw. Dit onderscheid is belangrijk omdat de brandvoortplanting voor nieuwbouw en bestaande bouw volgens verschillende normen moet worden vastgesteld: voor nieuwbouw NEN-EN 13501-1, voor bestaande bouw NEN 6065.

Het Bouwbesluit 2012 is afgestemd op harmonisatie met Europa. NEN-EN 13501-1 is namelijk een Europese norm, NEN 6065 is de Nederlandse norm die in het vorige Bouwbesluit (versie 2003) nog van toepassing was voor nieuwbouw.

### **3.2 Bestaande bouw, nieuwbouw en verbouw**

Maar wat zijn in het Bouwbesluit nu precies bestaande bouw en nieuwbouw, en wat is verbouw? Dit wordt per constructie-onderdeel bepaald. Een bestaande gevel van een bestaand gebouw waar geen werkzaamheden aan worden verricht, valt onder de eisen voor bestaande bouw. Een compleet nieuw gebouw met bijbehorende nieuwe gevel moet voldoen aan de eisen voor nieuwbouw. Op het moment dat de gevel van een bestaand gebouw wordt aangepast, valt die gevel onder de eisen voor verbouw en moet worden voldaan aan het zogenaamde "rechtens verkregen niveau". Als een deel van de gevel wordt vervangen en een ander deel wordt gehandhaafd, dan geldt voor het te vervangen deel de eis voor verbouw en voor het te handhaven deel de eis voor bestaande bouw.



Het “rechtens verkregen niveau” is een term uit het Bouwbesluit waarmee wordt omschreven wat de prestatie (in dit geval de brandklasse van de gevel) is voordat de verbouwing begint onder de voorwaarde dat bij de bouw en eventuele verbouwen destijds aan vergunningen is voldaan en er niet onrechtmatig is verbouwd. Het Bouwbesluit vereist dan dat:

- De prestatie na de verbouwing niet slechter is dan voor de verbouwing.
- De prestatie na verbouwing niet slechter is dan de eis voor bestaande bouw.
- De prestatie niet beter hoeft te zijn dan de eis voor nieuwbouw.

In de Regeling Bouwbesluit 2003 stond een tabel waarmee kon worden bepaald welke Europese brandklasse kon worden toegepast in plaats van de toen vereiste Nederlandse brandklasse.

Deze tabel is in artikelvorm opgenomen in het huidige Bouwbesluit 2012. Onderstaande tabel geeft deze vertaling weer, waarbij het belangrijk is dat deze in maar één richting is te lezen (van Nederlandse brand- en rookklassen naar Europese brand- en rookklassen).

Transponeringstabel Nederlandse en Europese klassen voor bestaande bouw					
Nederlandse brand- en rookklassen			Europese brand- en rookklassen		
NEN 6065	NEN 1775	NEN 6066	NEN-EN 13501-1		
Brandklassen		Rookklassen	Brandklassen		Rookklassen
Niet-beloopbaar vlak	Beloopbaar vlak		Niet-beloopbaar vlak	Beloopbaar vlak	
	Niet-besloten vluchtroute				
1		-	B		-
2		-	C		-
	Andere toepassingen				
1		Max 10 m <sup>-1</sup>	B		s2 *)
2		Max 10 m <sup>-1</sup>	B		s2 *)
3		Max 10 m <sup>-1</sup>	C		s2 *)
4		Max 10 m <sup>-1</sup>	D		s2 *)
	T1	Max 10 m <sup>-1</sup>		C <sub>fl</sub>	s1 *)
	T2	Max 10 m <sup>-1</sup>		C <sub>fl</sub>	s1 *)
	T3			D <sub>fl</sub>	s1 *)

\*) geldt alleen voor binnentoepassingen (besloten ruimtes)

De tabel is alleen bedoeld voor bestaande bouw en niet voor nieuwbouw. In de tabel staat bijvoorbeeld dat als voor bestaande bouw brandklasse 1 volgens NEN 6065 vereist is, hiervoor in de plaats ook brandklasse B kan worden gebruikt. Het is dus niet zo dat in plaats van brandklasse B brandklasse 1 mag worden toegepast.

Aan de hand van onderstaande voorbeelden wordt het rechtens verkregen niveau verder toegelicht waarbij de relatie tussen de brandklasse en brandklasse verder tot uitdrukking komt.

#### Voorbeeld 1: lagere brandklasse volstaat

Stel dat bij verbouw een baksteen gevel wordt vervangen door een houten gevel, dan voldoet de prestatie van de baksteen gevel ten aanzien van "brandklasse", beter dan wat de eis voor nieuwbouw voorschrijft. In dat geval hoeft de nieuwe houten gevel dus niet de prestatie te halen van de oude baksteen gevel maar moet de gevel wel voldoen aan de eis voor nieuwbouw. De prestatie verslechtert dan, maar dat mag als er dan maar aan de nieuwbouw eisen wordt voldaan.

#### Voorbeeld 2: brandklasse moet tenminste gelijk blijven

Een ander voorbeeld is een bestaande gevel waarvan bekend is dat deze voldoet aan brandklasse 3, waarbij de eis voor nieuwbouw brandklasse B is en voor bestaande bouw brandklasse 4. Als deze gevel wordt vervangen dan moet de nieuwe gevel voldoen aan tenminste brandklasse 3 (op basis van de oude Nederlandse norm) of brandklasse C (de Europese brandklasse die in het kader van het voorschrift mag worden aangehouden in plaats van brandklasse 3, zie ook de hiervoor weergegeven tabel).

#### Voorbeeld 3: brandklasse moet verbeteren

Het kan ook voorkomen dat een bestaande gevel niet voldoet aan brandklasse 2 of brandklasse B (de mogelijkheid tot toepassing van brandklasse B volgt weer uit de eerder genoemde tabel), terwijl die eis wel aan de gevel wordt gesteld. Op dat moment moet de gevel worden opgewaardeerd naar tenminste brandklasse 2 of brandklasse B.



### 3.3 Bouwbesluit afdeling over beperking ontwikkeling brand

#### 3.3.1 Basis eis

Het Bouwbesluit stelt een basiseis aan gevelbekleding van brandklasse D. Deze klasse is een voor bouwconstructies gebruikelijke eis en is de eis die eigenlijk voor alle bouwconstructies wordt gesteld voor zover daar geen bijzondere (strengere) eis aan wordt gesteld. Massieve houtsoorten van voldoende dikte en dichtheid voldoen doorgaans aan deze eis, als de achterconstructie geen negatieve invloed heeft.

De volgende tabel geeft de brand- en rookklasse weer voor massief houten gevelbekleding op basis van Classified Without Further Testing (CWFT) zoals vermeld in de EN 14915. Voor gevels met een (open) houten gevelbekleding toegepast zoals omschreven in de tabel kan de vermelde de brand- en rookklasse worden aangehouden (een laboratorium test is daarvoor niet nodig). Let bij gebruik van deze klasseringen op de in die normen gegeven voorwaarden. Deze betreffen bijvoorbeeld de brandklasse en dichtheid van de achtergrond en een normverwijzing voor nadere productspecificatie. Ook dient rekening te worden gehouden met de eis uit het Bouwbesluit dat bij een open gevelbekleding de openingen tussen de houten delen niet groter dan 10 mm mogen zijn.

Materiaal	Productbeschrijving <sup>(5)</sup>	Minimale gemiddelde dichtheid <sup>(6)</sup> (kg/m <sup>3</sup> )	Minimum dikten, totaal/ minimum <sup>(7)</sup> (mm)	Toestand bij uiteindelijke toepassing <sup>(4)</sup>	Klasse <sup>(3)</sup>
houten gevelbekleding <sup>(2)</sup>	Houten elementen met of zonder messing en groef en met of zonder geprofileerd oppervlak	390	9/6	Met open spouw ≤ 20 mm aan de achterzijde	D - s2, d0
			18/12	Zonder spouw of met open spouw aan de achterzijde	
houten open gevelbekleding- <sup>(8)</sup>	Houten elementen, gemonteerd op een draagconstructie <sup>(9)</sup>	390	18	Aan alle zijden omringd door lucht <sup>(10)</sup>	D - s2, d0

(2) Mechanisch bevestigd op een dragend latwerk van hout, met of zonder open spouw aan de achterzijde. Het houtproduct wordt zo ontworpen dat het zonder open voegen moet worden gemonteerd.

(3) Klasse zoals vastgesteld in tabel 1 van de bijlage bij Beschikking 2000/147/EG.

(4) Bij een open spouw aan de achterzijde van het product is ventilatie mogelijk, bij een gesloten spouw niet. De ondergrond achter de spouw moet ten minste van klasse A2 - s1, d0 zijn met een minimumdichtheid van 10 kg/m<sup>3</sup>. Bij een afgesloten spouw van ten hoogste 20 mm en met verticale houten elementen mag de ondergrond ten minste van klasse D - s2, d0 zijn.

(5) Alle soorten voegen mogelijk, bv. stootvoegen, messing-en-groefverbindingen.

(6) Geconditioneerd overeenkomstig EN 13238.

(7) Zoals te zien op onderstaande figuur a. Het geprofileerde deel van de blootgestelde zijde van het paneel mag niet groter zijn dan 20 % van het effen deel, of 25 % indien gemeten aan zowel de blootgestelde als de niet-blootgestelde zijde van het paneel. Bij stootvoegen geldt de grotere dikte voor het raakvlak van de voegen.

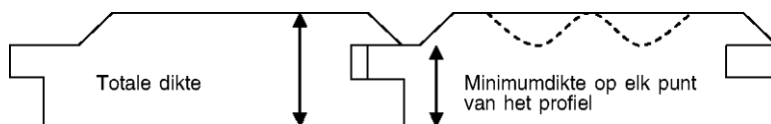
(8) Rechthoekige houten elementen, met of zonder afgeronde hoeken, horizontaal of verticaal op een draagconstructie gemonteerd en aan alle zijden in contact met de lucht, hoofdzakelijk dicht bij andere bouwelementen gebruikt, zowel aan de binnenzijde als aan de buitenzijde van een gebouw.

(9) Het maximaal blootgestelde deel (alle zijden van rechthoekige houten elementen en de houten draagconstructie) mag niet groter zijn dan 110 % van het totale effen deel, zie figuur b hieronder.

(10) Andere bouwelementen die zich op minder dan 100 mm van de houten strook bevinden (exclusief de draagconstructie) moeten ten minste van klasse A2 - s1, d0 zijn; op een afstand van 100 tot 300 mm is dat ten minste van klasse B - s1, d0 en op een afstand van meer dan 300 mm is dat ten minste van klasse D - s2, d0.

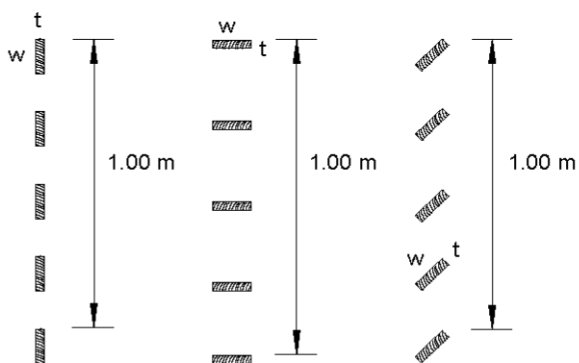
Figuur a

Profielen voor massief houten gevelbekleding



Figuur b

Maximaal blootgestelde deel van de houten strook  $2n(t+w) + a$   
 $\leq 1,10$



- n = aantal houten elementen per meter
- t = dikte van elk houten element, in meter
- w = breedte van elk houten element, in meter
- a = blootgesteld deel van de (eventuele) houten draagconstructie, in m<sup>2</sup>, per m<sup>2</sup> houten stroken

Deze brandklassen kunnen op basis van de CWFT-lijst voor de constructie worden aangehouden zonder een test uit te voeren.

Voor bestaande bouw wordt als minimumeis ten minste brandklasse 4 gevraagd. Wat bestaande bouw betreft worden in de praktijk vaak de volgende waarden aangehouden. De tabel heeft geen formele status. De bovenste drie waarden zijn gebaseerd op TNO-onderzoek in de jaren 80 en worden breed geaccepteerd.

Dichtheid massief hout	Brandklasse
< 560 kg/m <sup>3</sup>	4
560-790 kg/m <sup>3</sup>	3
> 790 kg/m <sup>3</sup>	2

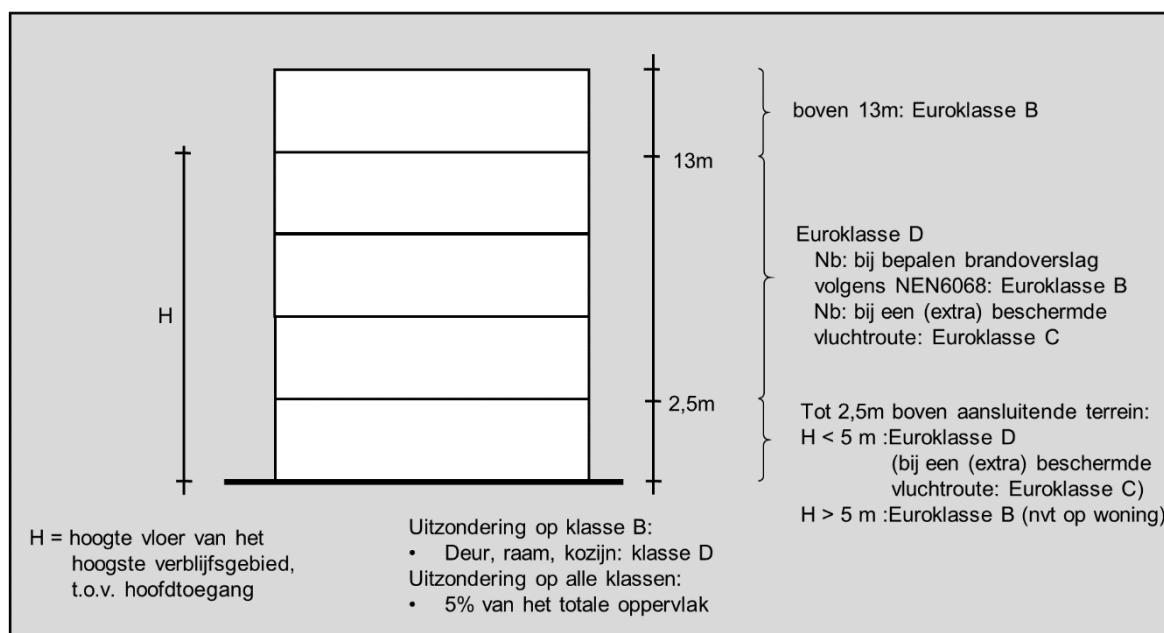
### 3.3.2 Eisen voor gebouwen van maximaal twee bouwlagen

Voor gebouwen van maximaal twee bouwlagen (voor personen bestemde vloer minder dan 5 meter boven meetniveau) en voor grondgebonden woningen is de basiseis van brandklasse D van toepassing. Uitzondering hierop is een gevel die grenst aan een (extra) beschermde vluchtroute. In dat geval dient de gevel te voldoen aan brandklasse C.

### 3.3.3 Eisen voor gebouwen met meer dan twee bouwlagen

Bij gebouwen van meer dan twee bouwlagen (voor personen bestemde vloer hoger dan 5 meter boven meetniveau) moet de onderste 2,5 meter van de gevel voor nieuwbouw aan brandklasse B voldoen. Deze eis is zwaarder dan de basiseis brandklasse D. Voor grondgebonden woningen en voor bestaande bouw geldt geen zwaardere eis dan de basiseis brandklasse D (nieuwbouw) of 4 (bestaande bouw).

Gevels die boven de 13 meter liggen moeten voor nieuwbouw ook voldoen aan brandklasse B. Ook boven 13 meter geldt voor bestaande bouw alleen brandklasse 4.



Dit zijn eisen die direct volgen uit de artikeltekst van het Bouwbesluit (artikel 2.68 voor nieuwbouw en artikel 2.77 voor bestaande bouw).

## 3.4 NEN 6068 over de bepaling weerstand van brandoverslag tussen ruimten

Er geldt ook een belangrijke eis die niet direct in de artikeltekst staat. Het Bouwbesluit stelt namelijk ook eisen aan de wdbdo tussen brandcompartimenten (wdbdo staat voor weerstand tegen branddoorslag en brandoverslag). Zo'n wdbdo-eis (dat is dus iets anders dan de brandbaarheid) resulteert in constructieonderdelen met een bepaald aantal minuten brandwerendheid (bijvoorbeeld een 30 minuten brandwerend geveldeel) en onderlinge afstanden van de delen die niet brandwerend zijn. Die wdbdo-eis moet worden bepaald op basis van NEN 6068 en stelt als toepassingsvoorwaarde dat de gevel moet voldoen aan brandklasse B (voor nieuwbouw) of brandklasse 2 (voor bestaande bouw). Deze eis is bedoeld om ervoor te zorgen dat een brandende gevel zelf geen belangrijke bijdrage kan leveren aan het brandoverslagrisico tussen twee brandcompartimenten. Hierdoor kan de wdbdo worden berekend op basis van alleen de straling die afkomstig is van vlammen.

In de veel gevallen zal een deel van de gevel of de gehele gevel daardoor dus moeten voldoen aan brandklasse B (nieuwbouw) of 2 (bestaande bouw).

De wdbbo-eis kan betekenen dat een gevel die voldoet aan de brandklasse-eisen nog niet voldoet aan de Bouwbesluit-eisen, omdat het branduitbreidingstraject door de gevelconstructie onvoldoende wdbbo levert. In dat geval zijn aanpassingen nodig in de detaillering van de gevel, met name rond gevelopeningen; aanpassingen die niet in deze publicatie zijn opgenomen.

### **3.4.1 Plasbrandaandachtsgebieden**

Voor een gevel gelegen in een veiligheidszone of een plasbrandaandachtsgebied is meestal de eis brandklasse A2 voor de gevel van toepassing (Bouwbesluit afdeling 2.16 en Regeling Bouwbesluit paragraaf 2.3). Een houten gevel is in dat geval niet toegestaan.

Een deur, raam, kozijn of een daaraan gelijk te stellen onderdeel hoeft dan echter alleen aan klasse D te voldoen. En ook geldt de 5% vrijstelling. Dus een beperkt aantal houten onderdelen in een verder onbrandbare gevel is toegestaan.



## 4. Hoe voldoet een gevel aan alle brandklasse eisen?

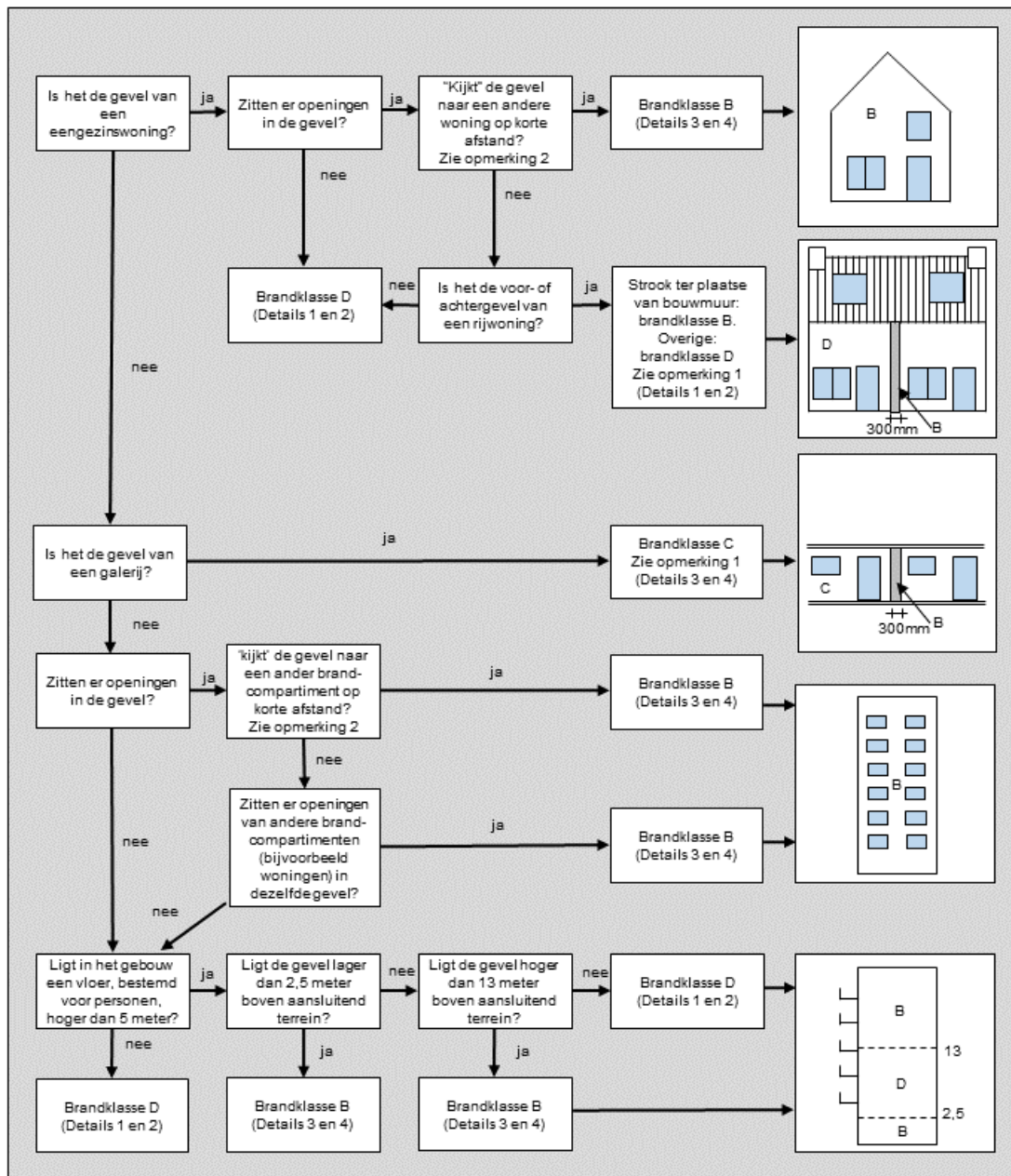
In veel gevallen moet bij nieuwbouw een gevel dus aan brandklasse B voldoen. Er zijn uitzonderingen hierop, dus waar geldt nu welke eis? Onderstaand is voor nieuwbouw een stappenplan weergegeven op basis waarvan de eis voor het betreffende geveldeel kan worden bepaald.

In het stroomschema wordt onder “ééngesinswoning” verstaan alle grondgebonden woningen die geen onderdeel zijn van een groter gebouw, dus vrijstaande woningen en rijenwoningen. Dat kan ook een woonfunctie voor zorg zijn met een gebruiksoppervlakte van ten hoogste 500 m<sup>2</sup>.

In het stroomschema worden “openingen” genoemd, dit zijn alle geveldelen die minder dan 30 of 60 minuten brandwerend zijn, zoals ramen. De grenswaarde ‘minder dan 30 minuten’ geldt voor geveldelen die van buiten af goed bereikbaar zijn voor de brandweer. ‘Goed bereikbaar’ zijn de geveldelen onder de 20 m, tenzij die geveldelen grenzen aan breed water of ontoegankelijk terrein of terrein dat niet zonder gevaar voor hulpverleners kan worden betreden. De grenswaarde ‘minder dan 60 minuten’ geldt voor andere gevels.

Bij elk “eindpunt” van het stroomschema wordt verwezen naar een voorbeelddetail. Op deze voorbeelddetails wordt verderop in deze publicatie, bij de paragraaf “Brandklasse realiseren”, ingegaan.

In het stappenplan zijn de meest voorkomende situaties opgenomen. Bij bijzondere situaties kan het zijn dat een andere eis moet worden gehanteerd. Let bijvoorbeeld op een eventuele positie van de gevel in een veiligheidszone of plasbrandaandachtsgebied. De gevel moet dan meestal voldoen aan brandklasse A2.



#### Opmerking 1:

Hier is sprake van gelijkwaardigheid, de gevel moet in de basis in zijn geheel aan brandklasse B voldoen. Omdat de breedte van de woningscheidende bouwmuur (300 mm) in dergelijke gevallen als onderbreker van de brandvoortplanting voldoende is om brandoverslag te voorkomen kan voor de omliggende delen worden afgezien van de eis ten aanzien van de brandklasse B. Bij de galerij geldt dan als basiseis brandklasse C (in plaats van D) omdat dit de vluchtroute van de woningen is. Aangezien brandklasse B in dit geval wordt vereist als toepassingsvoorwaarde van NEN 6068 kan hier voor de geveldelen tussen openingen van één woning (waar de voorwaarde van NEN 6068 niet van toepassing is) worden afgezien van deze eis. In plaats van strook van 300 mm kan ook voor een andere onderbreking als projectmatige oplossing worden gekozen op basis van een advies van een onafhankelijk en deskundig adviseur/adviesbureau.

#### Opmerking 2

Met een "korte afstand" wordt in dit geval bedoeld: minder dan 12 meter voor woningen (rijtjeshuizen of vrijstaande huizen) met een gebruiksoppervlakte van minder dan 500 m<sup>2</sup> en voor woongebouwen. Voor de overige gebruiksfuncties is dit minder dan 15 meter. De eis aan de brandklasse wordt in dit geval gesteld vanwege de beperking van de kans op brandoverslag volgens NEN 6068. Als de (al dan niet spiegelsymmetrische) afstand in het kader van brandoverslag zo groot is dat de kans op brandoverslag naar de andere gevel voldoende is beperkt, hoeft niet vanwege deze brandoverslag aan brandklasse B te worden voldaan. De genoemde veilige afstanden van 12 en 15 meter zijn vermeld in de niet-normatieve bijlage F van de NEN 6068. Het gebruik van deze grenswaarden is, alhoewel niet normatief, algemeen geaccepteerd.

## 5. Brandklasse realiseren

Het Bouwbesluit stelt in de prestatie-voorschriften eisen aan de samengestelde constructie en niet aan de afzonderlijke bouwproducten of -materialen.

Van bouwproducten die verplicht CE-markering hebben is een brandklasse volgens EN 13501-1 bekend. Voor een aantal bouwproducten is CE-markering nog niet verplicht, zodat die producten (nog) zonder CE-markering op de markt (mogen) zijn. En niet in elke CE-markering is een brandklasse opgenomen, bijvoorbeeld als voor een product in de Europese lidstaten geen brandklasse-eis wordt gesteld. Welke producten dit betreft wordt onder de CPR geregeld. De brandklasse volgens NEN 6065 (toepasbaar bij bestaande bouw) is niet vastgelegd in een CE-markering, maar moet blijken uit een testrapport van destijds.

In de CE-markering van een bouwproduct met verplichte CE-markering staat aan welke brandklasse dat product in één of meer praktijktoepassingen voldoet. Die toepassingen zijn dan getest of die toepassingen vallen binnen het geldigheidsgebied van een test op een erop lijkende toepassingen. Bouwproducten kunnen echter ook een brandklasse hebben in een toepassing die niet lijkt op de praktijk. Bijvoorbeeld een kale toepassing van hout direct op een onbrandbare ondergrond terwijl die toepassing nooit voorkomt.

Met brandbare isolatie achter die gevelbekleding kan de brandklasse van de samengestelde constructie (houten bekleding met brandbare isolatie) als totaal een slechtere brandklasse behalen dan de gevelbekleding zonder die isolatie. Dit is bijvoorbeeld vaak het geval bij een houten buitenblad met open naden. Bij een sterk geventileerde spouw achter een buitenblad met open naden tussen de houten delen, kan de brand van buitenaf meestal makkelijk in de spouw komen. De daar aanwezige materialen worden dan direct blootgesteld aan de brand zonder bescherming door het buitenblad. Door in de spouw aanwezig regelwerk, isolatiemateriaal en/of waterkerende folie kan de samengestelde gevel een lagere brandklasse hebben dan de buitenbekleding op een bijvoorbeeld onbrandbare ondergrond.

Bedenk dat ook de achterzijde van het buitenspouwblad een belangrijke bijdrage aan de vlammen kan leveren. Daarom moet een open buitenblad dat wordt toegepast met alleen onbrandbare andere materialen in de spouw worden getest in een open situatie. Een dicht buitenblad geeft een gunstiger testresultaat, omdat de achterkant en de zijkanten van de buitenbekleding dan niet of veel minder aan vlammen worden blootgesteld.

In geval van een open buitenblad waarvan de constructie moet voldoen aan brandklasse B (detail 3 in paragraaf 5.3) moet de bijdrage van de achterliggende materialen aan de brandvoortplanting zoveel mogelijk worden beperkt. Als een isolatieproduct als "kaal" getest product voldoet aan brandklasse A2 of A1, dan is de bijdrage aan een gevelbrand minimaal. Bij een spouwproduct met een kleine massa, zoals een dunne folie, kan daarvoor een klasse B al voldoende zijn.

Een brandklassering heeft een geldigheidsgebied. Soms is dit alleen de geteste situatie, bijvoorbeeld als het een specifieke (niet gestandaardiseerde) toepassing betreft. Soms is het geldigheidsgebied een stuk breder, bijvoorbeeld als in de test een standaard achtergrond is gebruikt waarbij het testresultaat ook geldt voor andere achtergronden met grotere dichtheid of dikte. Of als twee dikten van een product zijn getest en het resultaat ook geldt voor alle tussenliggende dikten. Of als het buitenblad op een aantal punten is bevestigd (op bijvoorbeeld houten regels of stalen ankers) en het resultaat ook geldt voor meer bevestigingspunten. In de voorbeelddetails is in dit kader houten regelwerk getekend, dit moet dus in de praktijk worden uitgevoerd conform de geteste situatie of binnen het geldigheidsgebied van het testrapport (het kan dus zijn dat het gekozen gevelmateriaal vereist dat in plaats van het houten regelwerk een onbrandbare bevestiging moet worden toegepast).

Als wordt gekeken naar de verschillen tussen brandklasse B, C en D is in de SBI-testmethode alleen het gevelvullende vlak bepalend, de bouwkundige randaansluitingen (zoals ter plaatse van de kozijnen) worden niet meegenomen in de SBI test. Bij de ontvlambaarheidstest wordt de bouwkundige randaansluiting wel enigszins beoordeeld, maar is het resultaat van die test voor de drie genoemde brandklassen gelijk.

Er bestaan vier publiekrechtelijke routes naar de klassering van de brandklasse van producten onder de CPR en een vijfde, private route naar klassering:

1. Klasseren door het uitvoeren van de testen volgens EN 13501-1, met het product in de beoogde toepassing. Het testresultaat en de klassering zijn geldig voor de geteste toepassing.
2. Klasseren door het uitvoeren van de testen volgens EN 13501-1, met het product in een andere dan de beoogde toepassing, waarbij de beoogde toepassing ligt in het geldigheidsgebied van de klassering van de andere toepassing. We noemen dit een directe toepassing ('direct application'; afgekort DIAP) van de testresultaten als het geldigheidsgebied is gebaseerd op de EN13501-1.
3. Klasseren door het uitvoeren van de testen volgens EN 13501-1, met het product in meerdere toepassingen en de bepaling van een uitgebreid geldigheidsgebied van de klassering voor veel toepassingen door deze testresultaten te combineren (te interpoleren en te extrapoleren). We noemen dit een uitgebreide toepassing ('extended application'; afgekort EXAP) van de testresultaten als het geldigheidsgebied is gebaseerd op speciaal hiervoor opgestelde normen.
4. Klasseren zonder te testen, op basis van een van de CWFT-lijsten of de DtS-lijst die zijn gepubliceerd door de Europese Commissie. De 'Classification Without Further Testing'-lijsten zijn gebaseerd op ooit uitgevoerde grootschalige testseries waarmee is aangetoond dat een bepaald type product nooit slechter zal presteren dan een bepaalde klasse. De klassering van een individueel product van dit type hoeft daarom niet meer verder te worden getest ('without further testing'). Er bestaan CWFT-lijsten voor diverse soorten producten, waaronder hout en houten producten. De DtS-lijst betreft producten die voldoen aan klasse A1 (onbrandbare producten), en is dus niet toepasbaar voor hout.
5. Klasseren op basis van een deskundigenoordeel, meestal op basis van de klassering van de afzonderlijke componenten. Deze route gebruiken we in Nederland veel bij vergunningsaanvragen als de informatie over de constructie als geheel niet beschikbaar is. Een dergelijke klassering maakt gebruik van het gelijkwaardigheidsprincipe (artikel 1.3 van het Bouwbesluit) en moet voor vergunningverlening dus worden geaccepteerd door het bevoegde gezag. Deze klassering kan niet gebruikt worden als klassering op een CE-markering.

In het kader van vergunningverlening bestaan nog andere mogelijkheden om aan te tonen dat aan de wettelijke eisen wordt voldaan, ook als bepaalde delen van de gevel niet voldoen aan de vereiste brandklasse. Het gaat dan om het voldoen van de brandveiligheid van de gevel als geheel, op een grotere schaal dan wanneer we kijken op het niveau van alleen de brandklasse van de gevelbekleding als een constructieonderdeel. Ook deze mogelijkheden maken gebruik van het gelijkwaardigheidsprincipe en een deskundigenoordeel.

Om de gelijkwaardigheid te beoordelen moeten we kijken naar de doelen van het Bouwbesluit: beperken van slachtoffers en beperken van branduitbreiding naar een ander perceel. Een bepaalde gevel voldoet aan wat is beoogd met het Bouwbesluit als het een gelijke prestatie levert voor brandveiligheid (en wat andere gebieden) als beoogd met de prestatievoorschriften van het Bouwbesluit.

Het Bouwbesluit beoogt met de brandklasse-eis dat brand en rook zich niet snel kunnen ontwikkelen (functionele eis in artikel 2.66, lid 1). Bijvoorbeeld als een gevel voldoet aan brandklasse C waar klasse B vereist is, maar de gevel op elke verdieping is voorzien van een horizontaal doorlopende galerij of balkon, voldoet de brandklasse weliswaar niet, maar kan een brand zich niet snel over de gevel voortplanten en levert de gevel dus de beoogde veiligheid.



We kunnen het gelijkwaardigheidsprincipe ook toepassen op een nog hoger niveau: Als de gevel over de volledige hoogte niet voldoet aan de prestatie-eis of aan een daarmee gelijkwaardige prestatie, maar het gebouw levert wel een brandveiligheid die gelijk is aan wat is beoogd met de prestatievoorschriften van het Bouwbesluit, dan is dat ook goed. Denk bijvoorbeeld aan een gevel met een relatief slechte brandklasse op een gebouw dat is voorzien van een sprinklerinstallatie, compartimentering door fire barriers en een volledige brandmeld- en alarminstallatie waar dat niet vereist is. De genoemde installaties en voorzieningen kunnen ervoor zorgen dat het gebouw ten minste even veilig is als het zelfde gebouw met een B-klasse gevel en zonder die niet-vereiste installaties (even veilig in de zin van de doelen van het Bouwbesluit: in de zelfde mate voorkomen van slachtoffers en voorkomen van branduitbreiding naar een ander perceel).

Zoals eerder aangegeven vereist het toepassen van gelijkwaardigheid volgens artikel 1.3 van het Bouwbesluit bij een vergunningsaanvraag het akkoord van het bevoegde gezag. Naar mate de gelijkwaardigheid op meer onderdelen tegelijk wordt toegepast, en zeker als de gelijkwaardigheid op gebouwniveau wordt beschouwd, zal een gedegen en steeds uitgebreidere onderbouwing van die gelijkwaardigheid nodig zijn om het bevoegd gezag te overtuigen.

## 5.1 Hout voorzien van brandvertragende eigenschappen

In hoofdstuk 3 is aangegeven dat de basiseis voor alle constructieonderdelen die grenzen aan de buitenlucht ten minste brandklasse D moet zijn (Bouwbesluit artikel 2.68)<sup>1</sup>. Voor diverse gebruiksfuncties gelden echter strengere eisen, brandklasse C of zelfs brandklasse B. Gevelsystemen samengesteld met houten gevelproducten die van nature niet aan deze brandklassen kunnen voldoen dienen met een brandvertrager te worden behandeld (vacuüm-druk impregneren, dompelen, spuiten) of met een brandvertragend verfsysteem te worden afgewerkt.

Een brandvertrager is een chemische verbinding of combinatie van verbindingen die brand en rook vermindert en/of de verspreiding van brand vertraagt. Er bestaat een breed scala aan brandvertragers, die elk een eigen werkingsprincipe volgen, zoals:

- Produceren van een beschermende (kool)laag op het materiaal.
- Produceren van stikstof of andere niet-brandbare gassen, die zuurstof verdrijven en/of brandbare gassen verdunnen.
- Productie van water, waardoor het brandende of brandbare object wordt gekoeld en warmte (energie) wordt verwijderd.
- Produceren van een stabiele verkoolde structuur die wordt geschuimd (intumescent). Dit verschaft een barrière voor warmteoverdracht, vluchtige gassen en ontledingsproducten en beschermt het resterende materiaal tegen zuurstof en de warmtebron.
- Verwijderen van H- en OH-radicalen die binnen het verbrandingsproces de brand bevorderen.

Brandvertragers bestaan veelal uit verschillende actieve componenten die deze principes synergetisch combineren. Daarnaast wordt de effectiviteit vergroot door verschillen in de temperatuur waarbij deze middelen werkzaam worden (activeringstemperatuur). Veel voorkomende combinaties zijn stikstofhoudende brandvertragers (bijvoorbeeld ammonium, ureum en melamine) met andere brandvertragers, vooral met fosforhoudende brandvertragers (bijvoorbeeld (poly)fosfaat).

---

<sup>1</sup> Aan de rookklasse worden geen eisen gesteld omdat de rookproductie aan de buitenzijde van een gebouw in de regel geen rol speelt bij het veilig kunnen vluchten.

Waar moet je op letten bij het toepassen van een brandvertragende behandelde gevelbekleding:

1. Is er een classificatierapport met producteigenschappen en het toepassingsgebied zodat je kan controleren of het complete gevelsysteem aan de brandklasse eis kan voldoen?

In het classificatierapport moeten in elk geval de volgende producteigenschappen vermeld staan: type brandvertrager en de retentie, houtsoort, kopmaat (dikte en breedte), profilering, geschaafd of fijn bezaagd, gesloten of open systeem (in het laatste geval ook de grootte van de open voeg), horizontale of verticale oriëntatie, en de afwerking (inclusief het verfsysteem indien het hout is afgewerkt). Al deze producteigenschappen kunnen namelijk van invloed zijn op de uiteindelijke brandklasse.

Daarnaast moet het toepassingsgebied bekend zijn waarvoor de brandklasse geldig is. Dit heeft betrekking op de complete constructie dus inclusief de grootte van de spouw, regels (met of zonder brandvertrager, verfsysteem etc), een geventileerde of ongeventileerde spouw, een folie en/of isolatie. Aangezien er verschillende soorten folies en isolatie bestaan die allemaal op een bepaalde manier de brandklasse kunnen beïnvloeden, is het type materiaal ook van belang.

2. Bevat het product CE markering en een prestatieverklaring (*Declaration of Performance* ofwel DOP)?

Conform de EN 14915 moet de producent en/of leverancier de brandvertragend behandelde houtproducten voorzien van CE markering en een prestatieverklaring, zodat het voor de uiteindelijke klant (bijvoorbeeld de aannemer) duidelijk is wat de (essentiële) kenmerken van het geleverde product zijn.

Een belangrijk aspect is de afwerking van de geveldelen met een verf of een beits. Brandvertragers zijn veelal zouten die hygroscopisch zijn en dus vocht aantrekken. Met name in buitentoepassingen is het nodig om een brandvertragend behandelde houten gevelbekleding met een verfsysteem af te werken. Op deze wijze wordt uitloging van de brandvertrager uit het houtproduct voorkomen en wordt de vochtopname door het houtproduct beter gereguleerd.

Tevens is het van belang om de coating regelmatig te controleren en te onderhouden, bij voorkeur conform een onderhoudsplan. Veelal zijn verfsystemen beperkt UV-bestendig en dient periodiek een nieuwe laag te worden aangebracht. Wanneer de coating niet meer intact is kan de brandvertrager uitloggen waardoor de brandklasse sterk achteruit gaat.

Het voldoen aan een brandklasse kan alleen in voldoende mate worden geborgd als de brandvertragende behandeling volgens een onderhoudsplan wordt onderhouden. Dit plan bevat ook informatie over de verantwoordelijke voor de brandvertragende behandeling. Bij voorkeur worden alle houten onderdelen die niet bereikbaar zijn voor periodieke afwerking zonder het gevelsysteem te demonteren, via vacuüm-druk impregneren behandeld.

Aangezien een verfsysteem een bepaalde calorische waarde heeft kan een afwerking (negatief) bijdragen aan het brandgedrag van een houten wand- en/of gevelbekleding. Bij het vaststellen van de brandklasse op basis van bijvoorbeeld de SBI test, moeten daarom de geveldelen inclusief de afwerking worden getest. Het gaat immers om de *end-use application* die conform de EN 13501-1 getest moet worden. Om de (negatieve) bijdrage van verfsystemen aan het brandgedrag te reduceren dan wel te neutraliseren zijn er speciale verfsystemen ontwikkeld met een brandvertragend additief.

Er zijn ook commerciële brandvertragers ontwikkeld die niet of minder uitloggen, zogenaamde fixerende brandvertragers. Het brandvertragend behandelde hout hoeft dan niet te worden afgewerkt om uitloging van de brandvertragers te voorkomen. Onder invloed van zon, weer en wind zal het oppervlak van het behandelde hout echter wel gaan ververen. Om esthetische redenen kan het dan ook gewenst zijn om het behandelde hout af te werken. De afwerking kan wel een effect hebben op het brandgedrag en moet dus mee-getest zijn.

## 5.2 De 5% uitzonderingsregel

Maximaal 5% van de totale oppervlakte van de gevel hoeft niet te voldoen aan de vereiste brandklasse. De bedoeling van deze uitzondering is om sporadisch elementen op te kunnen nemen die niet aan de klasse (kunnen) voldoen.

Voor deuren, ramen en kozijnen is een andere “uitzonderingsregel” van toepassing. Deze hoeven nooit een betere brandklasse te behalen dan brandklasse D. Uiteraard is het ook mogelijk deze onderdelen mee te nemen binnen de 5% uitzonderingen als deze ook niet aan brandklasse D voldoen, dit gaat dan echter wel ten koste van de mogelijkheden om andere onderdelen uit te zonderen van de brandklasse B eis (die vallen onder dezelfde 5%).

Het is niet toegestaan (volgens de NEN 6068) om een plaatselijk geconcentreerd deel van de gevel onder deze 5% te scharen en die uit te zonderen van de eis.

## 5.3 Principe details

Als bekend is welke brandklasse voor welk deel van de gevel wordt vereist is het van belang hiervoor de juiste detaillering uit te werken. Er worden hiervoor vier principe details gegeven. Naar deze principedetails wordt ook in het stroomschema verwezen.

De principe details zijn praktische voorbeelden die voldoen aan de aangegeven klassering. Gedeeltelijk is het oordeel over de klassering rechtstreeks gebaseerd op de door wetgeving aangewezen testen, maar ook gedeeltelijk op een deskundigenoordeel van DGMR over de gelijkwaardigheid van de oplossing.

De benodigde zekerheid over een gelijkwaardigheid hangt af van het risiconiveau: bijvoorbeeld bij een 100 m hoge gevel van een ziekenhuis is een grotere veiligheidsmarge gewenst dan bij een twee-laags kantoorgebouw. In deze publicatie is er daarom voor gekozen het toepassingsgebied van de principe details te beperken en kunnen voor de volgende situaties niet als uitgangspunt worden gehanteerd:

- voor geveldelen hoger dan 50 m boven meetniveau voor de gebruiksfuncties waarin wordt geslapen (woonfunctie, woonfunctie voor zorg, gezondheidszorgfunctie met bedgebied, celfunctie, logiesfunctie, bijeenkomstfunctie voor kinderopvang met bedgebied)
- voor geveldelen hoger dan 30 m boven meetniveau voor de gebruiksfuncties waarin door minder-zelfredzamen wordt geslapen (woonfunctie voor zorg, celfunctie, gezondheidszorgfunctie met bedgebied), in het geval:
  - a. de trappenhuisen onvoldoende brandwerend (minder dan EW 30 minuten) zijn afgeschermd van een gevelbrand;
  - b. of, als er maar één trappenhuis beschikbaar is

Bij de details is in het kader van de brandklasse een onderscheid gemaakt tussen een open en een dicht buitenblad:

- Open buitenblad: gevelbekleding samengesteld uit delen met tussen de delen een directe opening (naad) naar de spouw (onafhankelijk van de breedte van de naad), of grote ventilatiespleten bij beëindigingen van het buitenblad, waarbij de vlam direct in de spouw kan komen.
- Dicht buitenblad: gevelbekleding samengesteld uit delen met een onderlinge overlap, en kleine, goed georiënteerde ventilatiespleten bij beëindigingen van het buitenblad, waarbij de vlam niet direct in de spouw kan komen. De minimale dikte van de gevelbekleding bedraagt 20 mm (op het dunste punt).

Een buitenblad met een houten gevelbekleding dunner dan 20 mm wordt als een open buitenblad beschouwd en dient in het kader van de brandklasse ook te worden opgebouwd zoals is weergegeven in onderstaande voorbeeldetails 1 of 3.

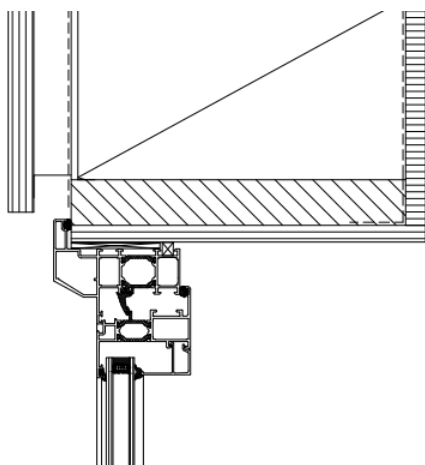
Aangezien een houten gevel spouwventilatie vereist, zal een buitenblad in de praktijk de achterliggende constructie nooit volledig afschermen. Als vlammen ergens in de spouw kunnen doordringen en daar een brand veroorzaken, zal in de spouw meestal 'trek' ontstaan. Hierdoor kunnen extra vlammen door meer spouwopeningen worden aangezogen. Het is dus de bedoeling de vlammen geheel buiten de spouw te houden.

### 5.3.1 Details ter plaatse van gevelopeningen

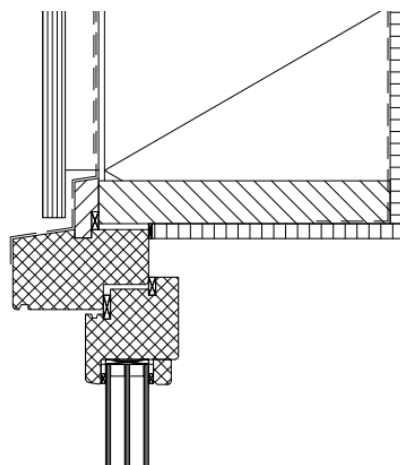
Bij een gesloten oppervlak van het buitenoppervlak zijn de kritische openingsdetails aanwezig aan de onder-, boven- en zijranden van de gevel en rondom gevelopeningen. Bij een maximale spleetbreedte van 6 mm door ten minste 20 mm materiaaldikte én een gunstige spleetoriëntatie voor die details zijn de ventilatiespleten als 'klein en goed georiënteerd', en het buitenblad als 'dicht' te beschouwen.

Met een gunstige spleetoriëntatie wordt hier bedoeld dat de spleetrand de vlammen niet naar de spouw moet geleiden. Voor een raamopening is dit geïllustreerd in de onderstaand figuur. Na bezwijken van het glas en mogelijk ook het aluminium kozijn stromen vlammen vanuit de onderliggende raamopening naar boven. In het rechter plaatje (figuur.d) zullen de vlammen van de spleet weg geleid worden, in het linker plaatje (figuur.c) 'hapt' de onderrand van het buitenblad in de stroming met vlammen.

Indien de openingsgrootte niet voldoende is te beperken, kunnen ter plaatse van de opening bij brand opschuimende afdichtingen worden toegepast.



Figuur c



Figuur d

Zoals in de 'Inleiding' en paragraaf 3.4 aangegeven kan het op basis van de wdbbo-eis betekenen dat een gevel die voldoet aan de brandklasse-eisen nog niet voldoet aan de Bouwbesluit-eisen, omdat het branduitbreidingstraject door de gevelconstructie onvoldoende wdbbo levert. In dat geval zijn aanpassingen nodig in de detaillering van de gevel, met name rond gevelopeningen; aanpassingen die niet in deze publicatie zijn opgenomen.

### 5.3.2 Details ter plaatse van bouwkundige aansluitingen en van de gevelopbouw

In bijlage 1 zijn voorbeeldetails weergegeven gebaseerd op de volgende principe details:

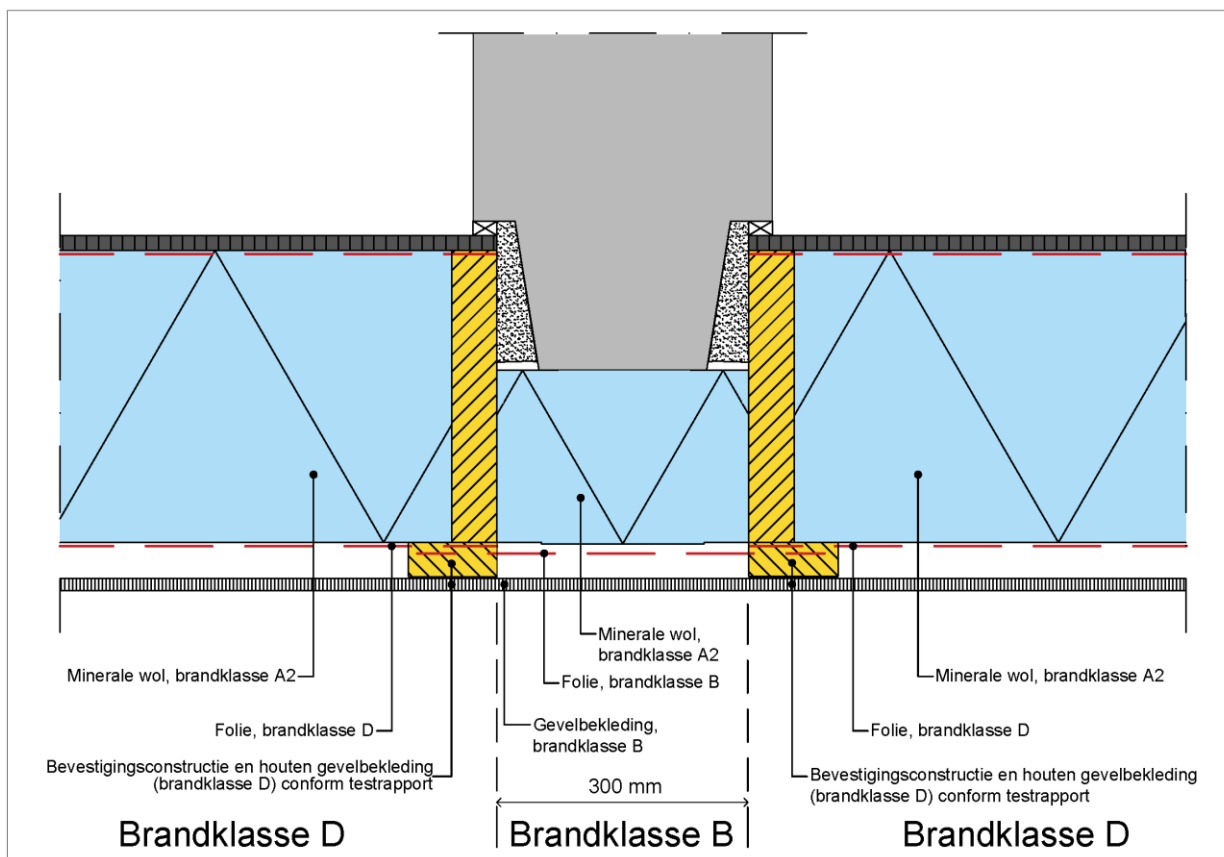
- Detail 1: Brandklasse D met open buitenblad
- Detail 2: Brandklasse D met gesloten buitenblad
- Detail 3: Brandklasse B met open buitenblad
- Detail 4: Brandklasse B met gesloten buitenblad

Overigens kan ook bij een andere geveldetailering aan de genoemde brandklasse worden voldaan. Alleen is dat hier niet op basis van algemene regels mogelijk. Het voldoen zal dan door testen van de gewenste gevelopbouw moeten worden onderbouwd.



### Detail 1: Brandklasse D met open buitenblad

Bij dit principe detail is de achterconstructie van invloed op de brandklasse die wordt behaald. Brand kan door de naden in het buitenblad heen, waardoor er een strengere brandklasse zoals brandklasse A2 of B nodig kan zijn voor achterliggend stijl- en regelwerk, folie en isolatie.

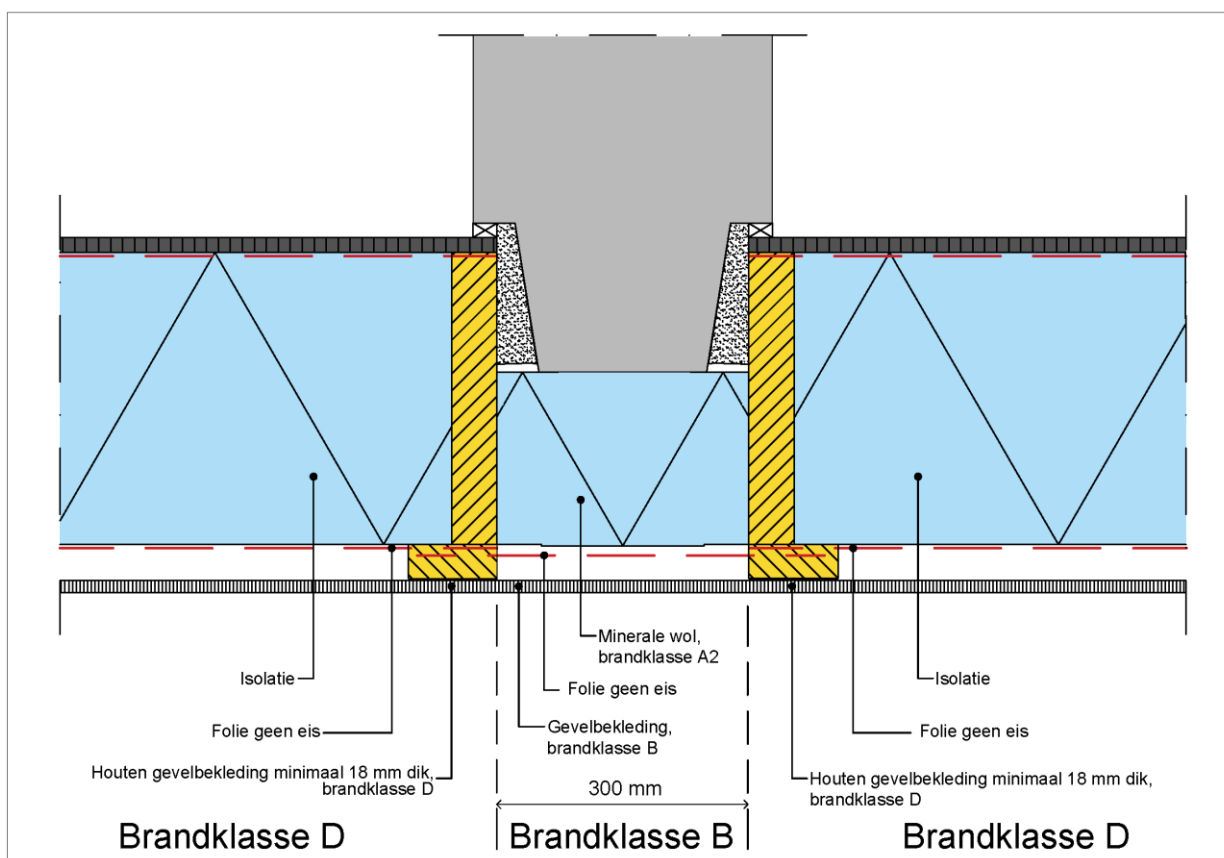


Detail 1 laat de mogelijke realisatie zien van zowel brandklasse B als brandklasse D in geval van een open buitenblad. Brandklasse B is in dit detail opgenomen als strook tussen twee brandcompartimenten naast elkaar. Dit detail kan worden gebruikt als voor de gevel een basiseis van brandklasse D geldt en alleen ter beperking van de wdbdo naar de naastgelegen woning brandklasse B is vereist.

De brandklasse D moet behaald zijn in een testopstelling met dezelfde of kleinere naden in het buitenblad en met een spouw, of zijn uitgevoerd conform de CWFT uitgangspunten zoals vermeld in de tabel in paragraaf 3.3.1. De folie hoeft hierbij om praktische redenen in de testopstelling of de CWFT uitgangspunten niet te zijn meegenomen, omdat deze een beperkte invloed op de totale brandvoortplanting heeft en omdat de gevel (met uitzondering van de B-klasse strook) slechts aan brandklasse D hoeft te voldoen.

### Detail 2: Brandklasse D met dicht buitenblad

Bij dit principe detail is de achterliggende constructie nu veel minder van invloed op de brandklasse. Voorwaarde hiervoor is dat de brand gedurende de testperiode (20 minuten bij de SBI test volgens EN 13823) niet tot in de spouw kan komen. Door het houten buitenblad minimaal 20 mm dik en de ventilatiespleten klein en goed georiënteerd uit te voeren (zie paragraaf 5.3.1), wordt de achterconstructie ontzien en zal deze geen merkbare invloed hebben op de brandklasse<sup>1</sup>. Bij een dunner buitenblad of andere ventilatiespleten is de achterconstructie wel relevant en is detail 1 van toepassing (wat betekent dat de brandklasse D moet behaald zijn in een testopstelling, of zijn uitgevoerd conform de CWFT uitgangspunten zoals vermeld in de tabel in paragraaf 3.3.1).

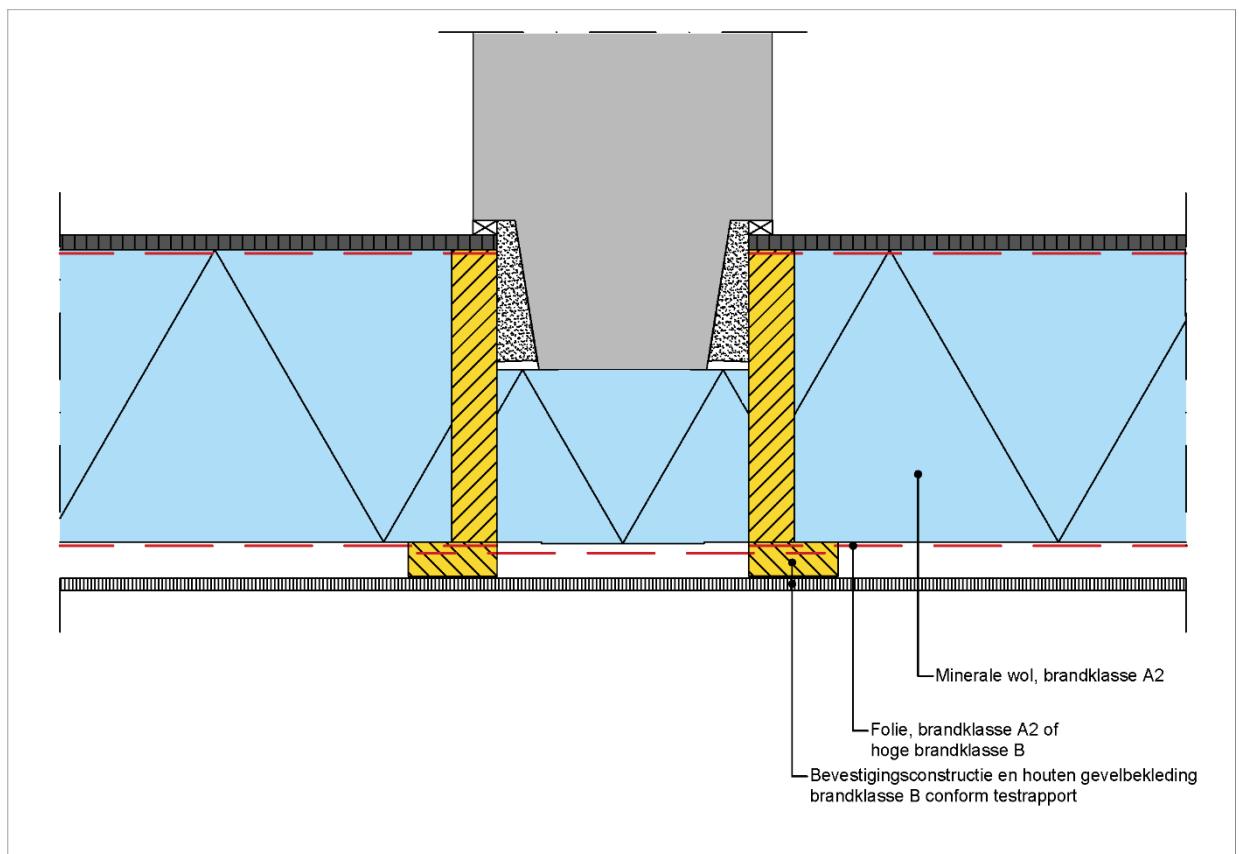


<sup>1</sup>Opmerking: Er zijn geen gegevens bekend over de doorbrandtijd van het buitenblad onder de brandcondities volgens de SBI test. Veiligheidshalve dient te worden uitgegaan van de standaard brandkromme waarmee de brandwerendheid volgens NEN 6069 wordt getest. Bij een blootstelling aan de standaardbrandkromme van 20 minuten zal de inbranding van een dicht houten buitenblad nooit meer zijn dan circa 20 mm. Bij een open buitenblad kan deze inbranding aan alle zijden optreden en kan een grotere dikte nodig zijn.

### Detail 3: Brandklasse B met open buitenblad

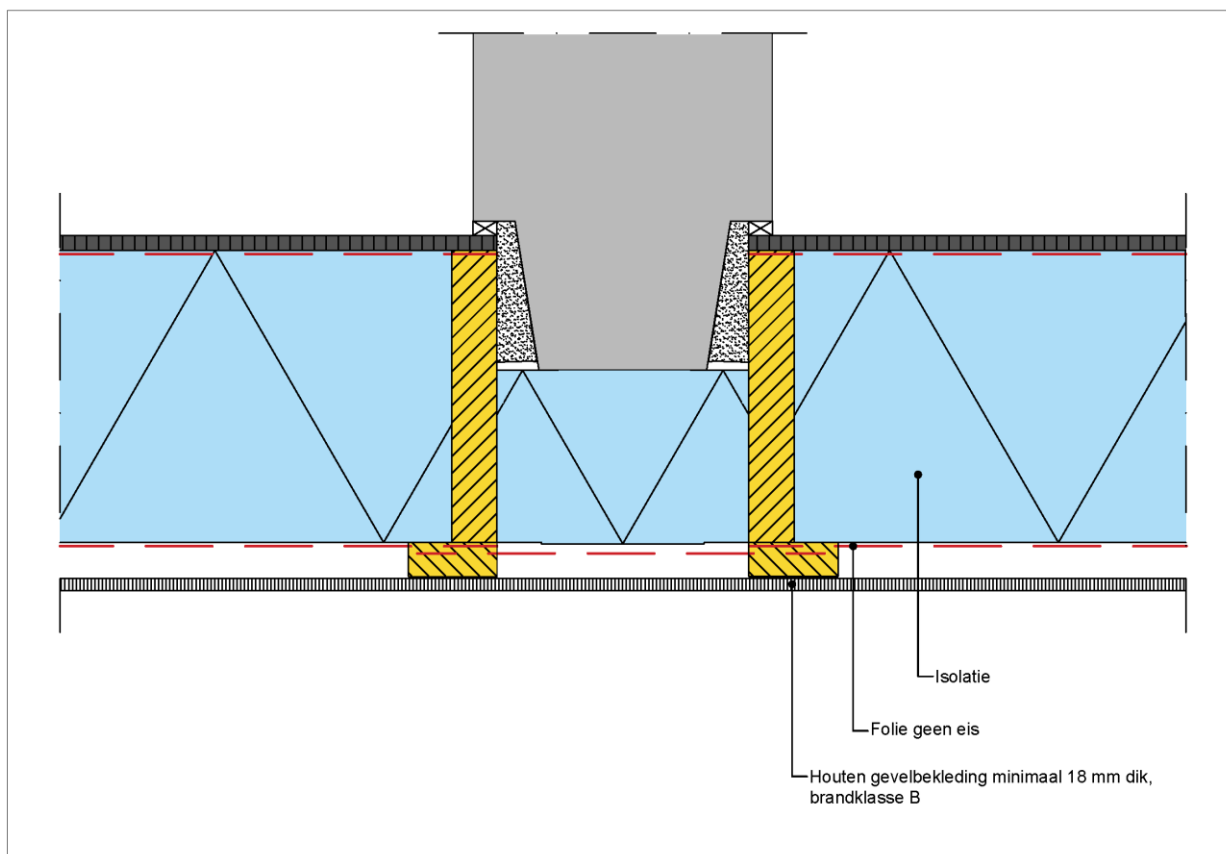
Bij dit principe detail is de achterconstructie van invloed op de brandklasse die wordt behaald. Brand kan door de naden in het buitenblad heen. Om met de constructie van het open buitenblad te voldoen aan brandklasse B dient van de houten gevelbekleding inclusief de bevestigings- en achterconstructie een testrapport beschikbaar te zijn waaruit blijkt dat aan brandklasse B wordt voldaan. Bij een constructie van het open buitenblad van een houten gevelbekleding en bevestigingsconstructie (overeenkomstig testrapport) in combinatie met een folie en isolatie van minerale wol kan het nodig zijn dat de folie ten minste brandklasse A2 of een hoge klasse B behaalt om als gehele constructie te voldoen aan de eis brandklasse B. Een product dat voldoet aan de criteria  $Figra_{0,2MJ} < 60 \text{ W/s}$  en  $THR_{600s} < 3,75 \text{ MJ}$  (de helft van de grenswaarden van deze criteria voor de B-klasse) kan worden beschouwd als een 'hoge klasse B'.

De brandklasse B moet behaald zijn in een testopstelling met dezelfde of kleinere naden in het buitenblad en met een spouw.



#### Detail 4: Brandklasse B met dicht buitenblad

Bij dit principe detail is de achterliggende constructie nu veel minder van invloed op de brandklasse. Voorwaarde hiervoor is dat de brand gedurende de testperiode (20 minuten bij de SBI test volgens EN 13823) niet tot in de spouw kan komen. Door een houten buitenblad minimaal 20 mm dik en de ventilatiespleten klein en goed georiënteerd uit te voeren (zie paragraaf 5.3.1), kunnen de dichte delen de achterconstructie ontzien. Bij een dunner buitenblad of andere ventilatiespleten is detail 3 (open buitenblad) van toepassing.



<sup>1</sup>Opmerking: Er zijn geen gegevens bekend over de doorbrandtijd van het buitenblad onder de brandcondities volgens de SBI test. Veiligheidshalve dient te worden uitgegaan van de standaard brandkromme waarmee de brandwerendheid volgens NEN 6069 wordt getest. Bij een blootstelling aan de standaardbrandkromme van 20 minuten zal de inbranding van een dicht houten buitenblad nooit meer zijn dan 20 mm. Bij een open buitenblad kan deze inbranding aan alle zijden optreden en kan een grotere dikte nodig zijn.

## 6. Lijst van vermelde documenten

Bouwbesluit 2012	Stb. 2011, 146; laatst gewijzigd Stb 2022, 360 Stcrt. 2011, 23914; laatst gewijzigd Stcrt. 2022, 8634
Regeling Bouwbesluit 2012	
Besluit Bouwwerken Leefomgeving (Bbl)	Zal het Bouwbesluit vervangen (naar verwachting 1 januari 2024)
NEN 1775:1991/A1:1997	Bepaling van de bijdrage tot brandvoortplanting van vloeren
NEN 6065:1991/A1:1997	Bepaling van de bijdrage tot brandvoortplanting van bouw materiaal (combinaties)
NEN 6068:2020	Bepaling van de weerstand tegen branddoorslag en brandoverslag tussen ruimten
NEN-EN 13501-1:2019	Brandclassificatie van bouwproducten en bouw delen – Deel 1: Classificatie op grond van beproeving van het brandgedrag
NEN-EN 13823:2020+A1: 2022	Bepaling van het brandgedrag van bouwproducten - Bouwproducten, met uitzondering van vloerafwerkingen, blootgesteld aan een thermische aanval met een brandend voorwerp
NEN-EN 13986:2004+ A1: 2015	Houtachtige plaatmaterialen voor gebruik in de bouw - Eigenschappen, conformiteitsbeoordeling en merken
NEN-EN 14915:2013+ A2: 2020	Wand- en gevelbekleding van massief hout - Eigenschappen, conformiteitsbeoordeling en merken
NEN-EN-ISO 11925-2:2020	Brandgedragproeven - Ontvlambaarheid van bouwproducten bij directe blootstelling aan vlammen - Deel 2: Beproeving met vlammen uit één bron
BRL 4103: 2015	Houten en houtachtige gevelbekledingssystemen



## Bijlage 1 Voorbeelddetails

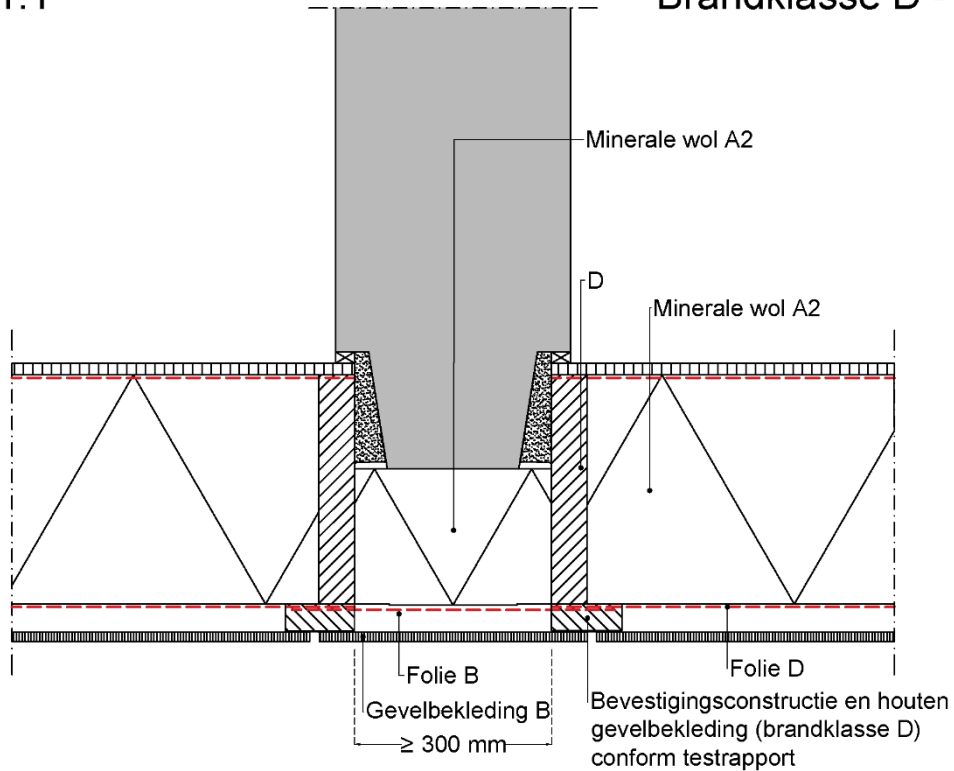
De details in deze bijlage zijn praktische voorbeelden die voldoen aan de aangegeven klassering. Gedeeltelijk is het oordeel over de klassering rechtstreeks gebaseerd op de door wetgeving aangewezen testen, maar ook gedeeltelijk op een deskundigenoordeel van DGMR over de gelijkwaardigheid van de oplossing.

De voorbeelddetails en de daaraan gekoppelde klassering zijn alleen van toepassing indien die worden toegepast in samenhang met de voorwaarden en uitgangspunten zoals die zijn omschreven in hoofdstuk 5.

Zoals in de 'Inleiding' en paragraaf 3.4 aangegeven kan het op basis van de wdbbo-eis betekenen dat een gevel die voldoet aan de brandklasse-eisen nog niet voldoet aan de Bouwbesluit-eisen, omdat het branduitbreidingstraject door de gevelconstructie onvoldoende wdbbo levert. In dat geval zijn aanpassingen nodig in de detaillering van de gevel, met name rond gevelopeningen; aanpassingen die niet in deze publicatie zijn opgenomen.

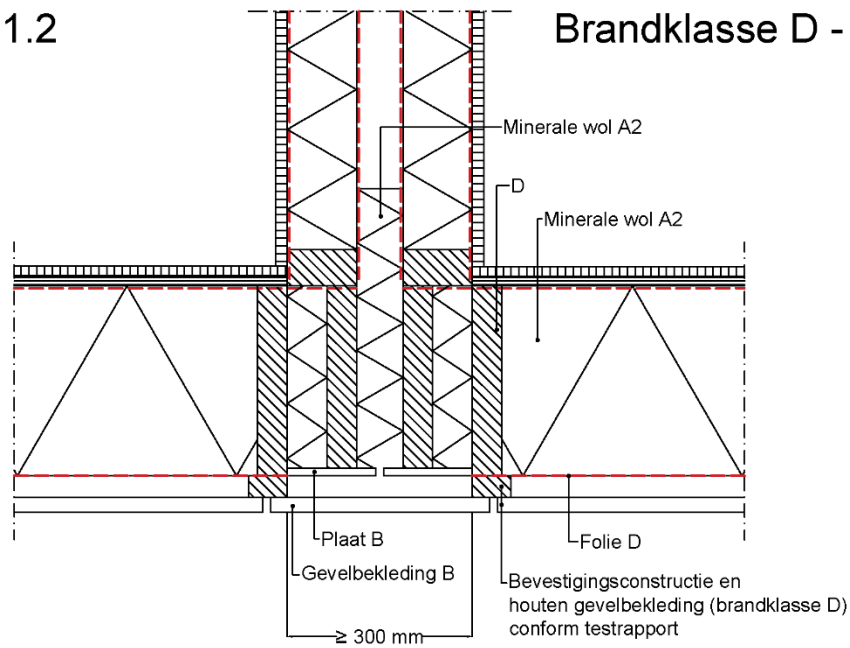
1.1

Brandklasse D - open

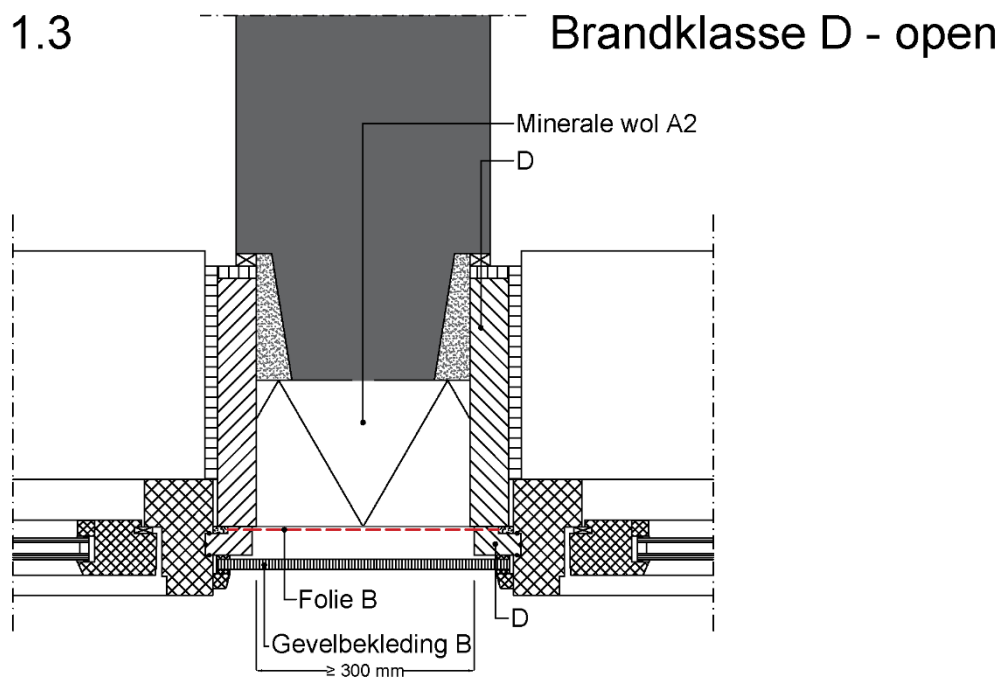


1.2

Brandklasse D - open



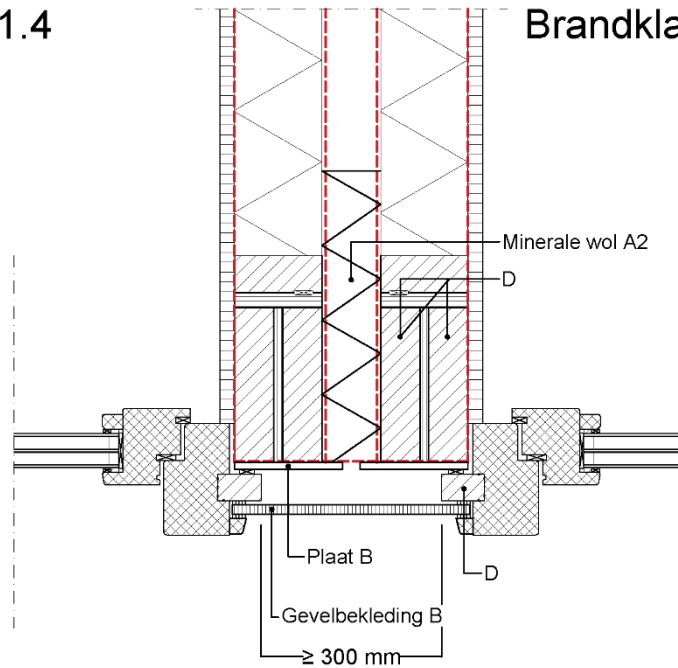
Dit detail en de daaraan gekoppelde klassering is alleen van toepassing indien het detail wordt toegepast in samenhang met de voorwaarden en uitgangspunten zoals die zijn omschreven in hoofdstuk 5 van deze SKH-Publicatie 15-04



Dit detail en de daaraan gekoppelde klassering is alleen van toepassing indien het detail wordt toegepast in samenhang met de voorwaarden en uitgangspunten zoals die zijn omschreven in hoofdstuk 5 van deze SKH-Publicatie 15-04

1.4

Brandklasse D - open

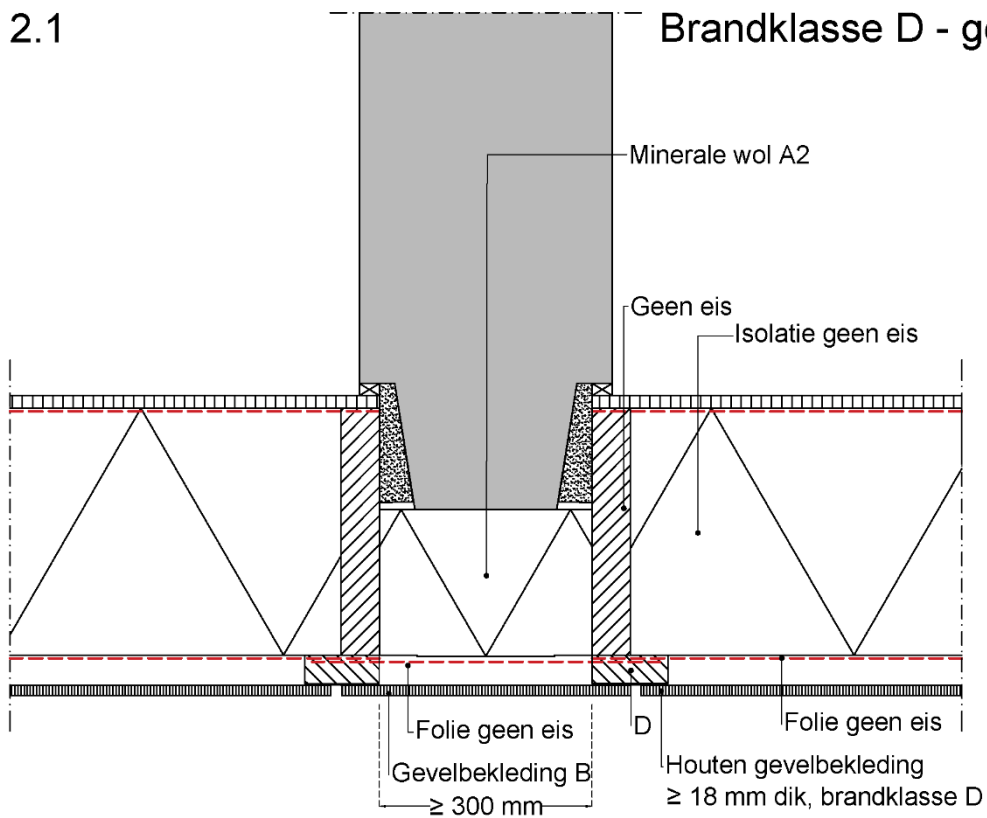


Dit detail en de daaraan gekoppelde klassering is alleen van toepassing indien het detail wordt toegepast in samenhang met de voorwaarden en uitgangspunten zoals die zijn omschreven in hoofdstuk 5 van deze SKH-Publicatie 15-04

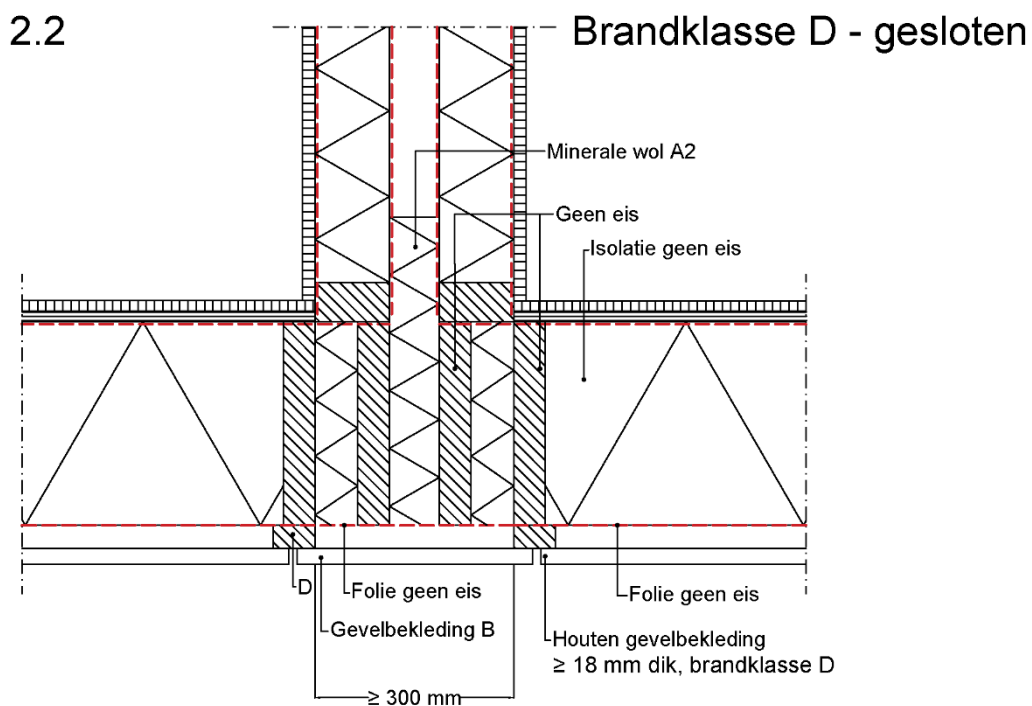


2.1

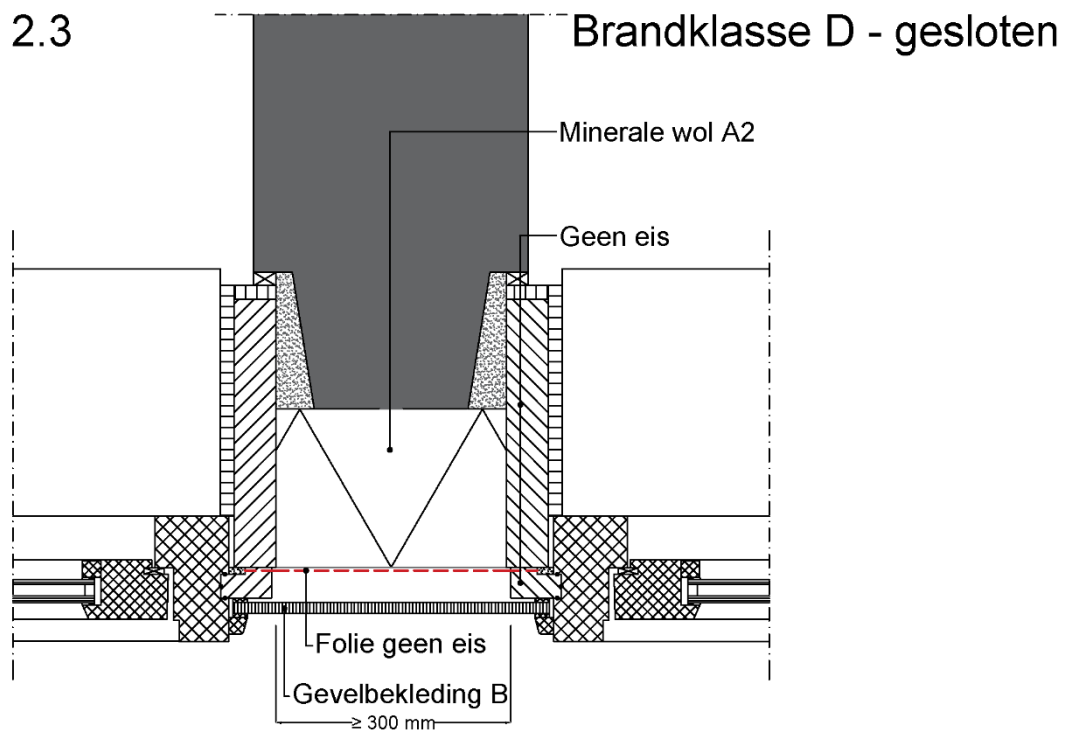
Brandklasse D - gesloten



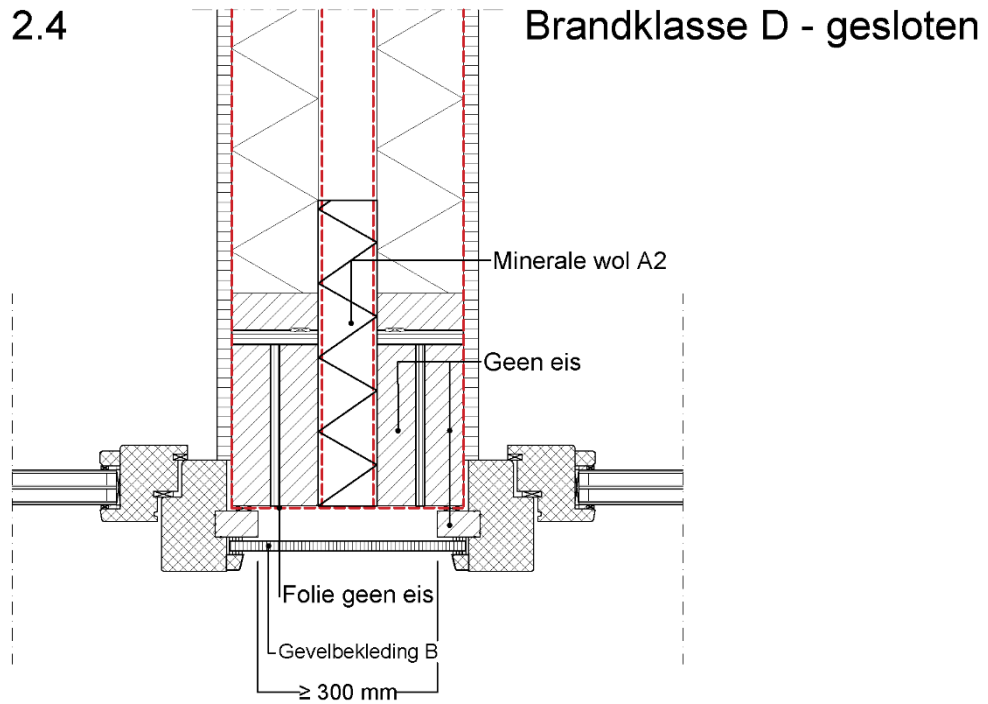
Dit detail en de daaraan gekoppelde klassering is alleen van toepassing indien het detail wordt toegepast in samenhang met de voorwaarden en uitgangspunten zoals die zijn omschreven in hoofdstuk 5 van deze SKH-Publicatie 15-04



Dit detail en de daaraan gekoppelde klassering is alleen van toepassing indien het detail wordt toegepast in samenhang met de voorwaarden en uitgangspunten zoals die zijn omschreven in hoofdstuk 5 van deze SKH-Publicatie 15-04



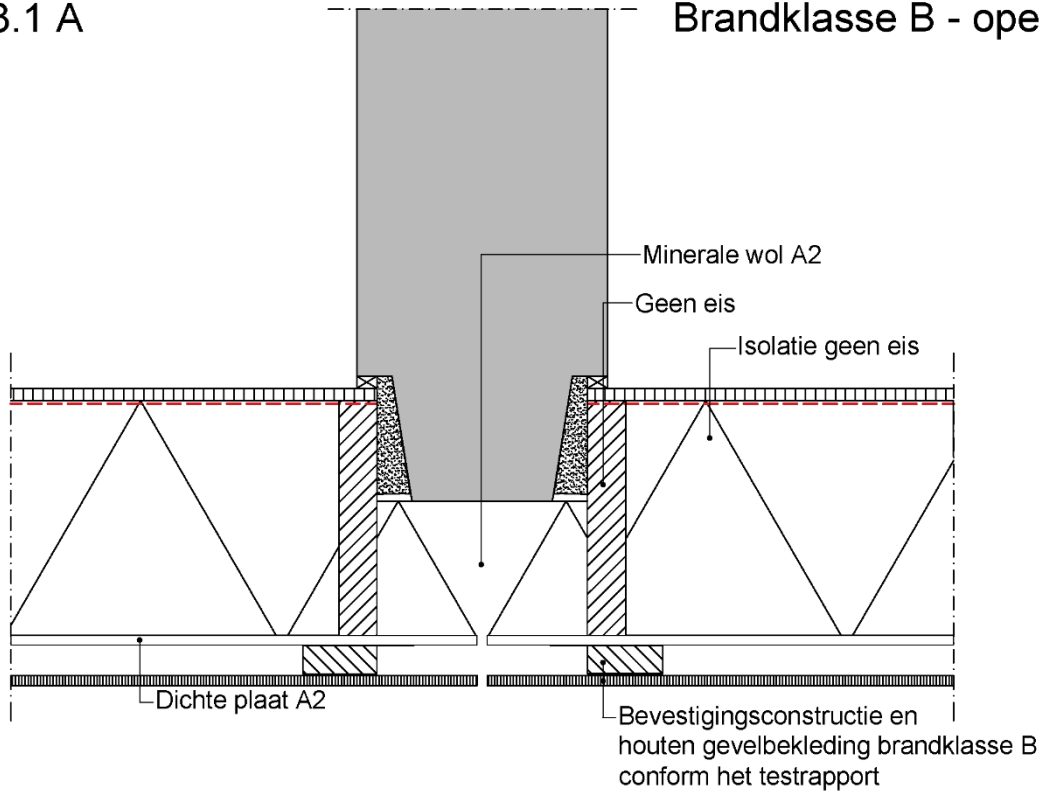
Dit detail en de daaraan gekoppelde klassering is alleen van toepassing indien het detail wordt toegepast in samenhang met de voorwaarden en uitgangspunten zoals die zijn omschreven in hoofdstuk 5 van deze SKH-Publicatie 15-04



Dit detail en de daaraan gekoppelde klassering is alleen van toepassing indien het detail wordt toegepast in samenhang met de voorwaarden en uitgangspunten zoals die zijn omschreven in hoofdstuk 5 van deze SKH-Publicatie 15-04

3.1 A

Brandklasse B - open

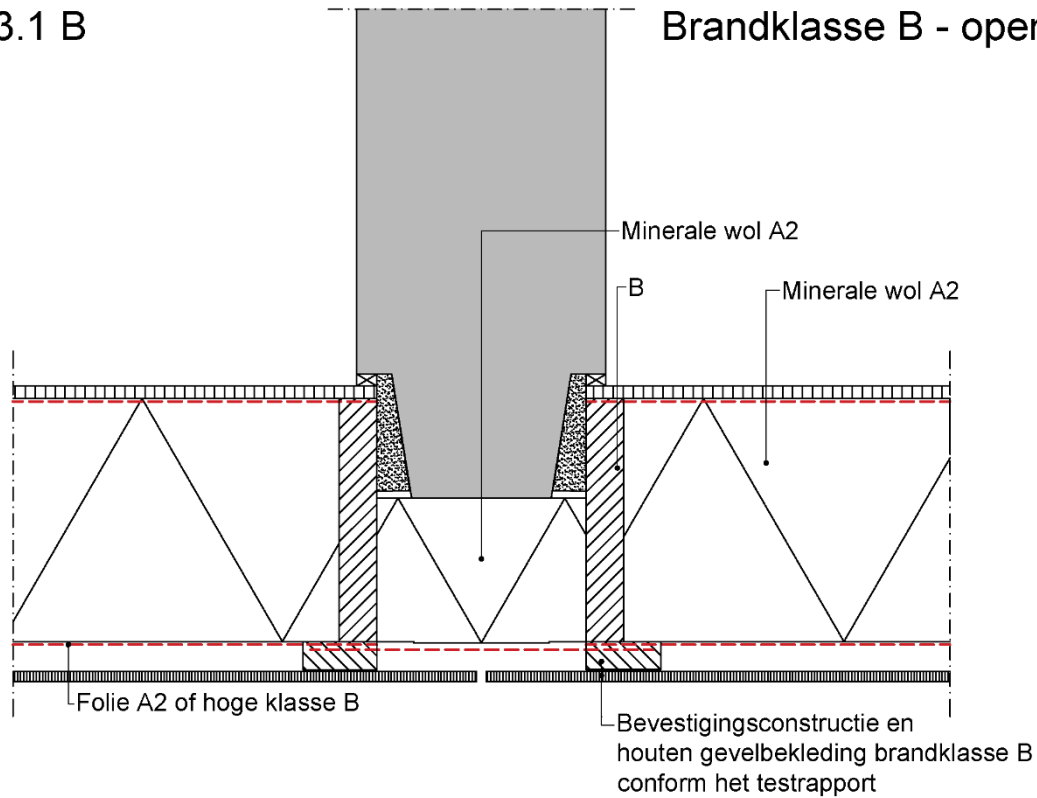


Dit detail en de daaraan gekoppelde klassering is alleen van toepassing indien het detail wordt toegepast in samenhang met de voorwaarden en uitgangspunten zoals die zijn omschreven in hoofdstuk 5 van deze SKH-Publicatie 15-04



3.1 B

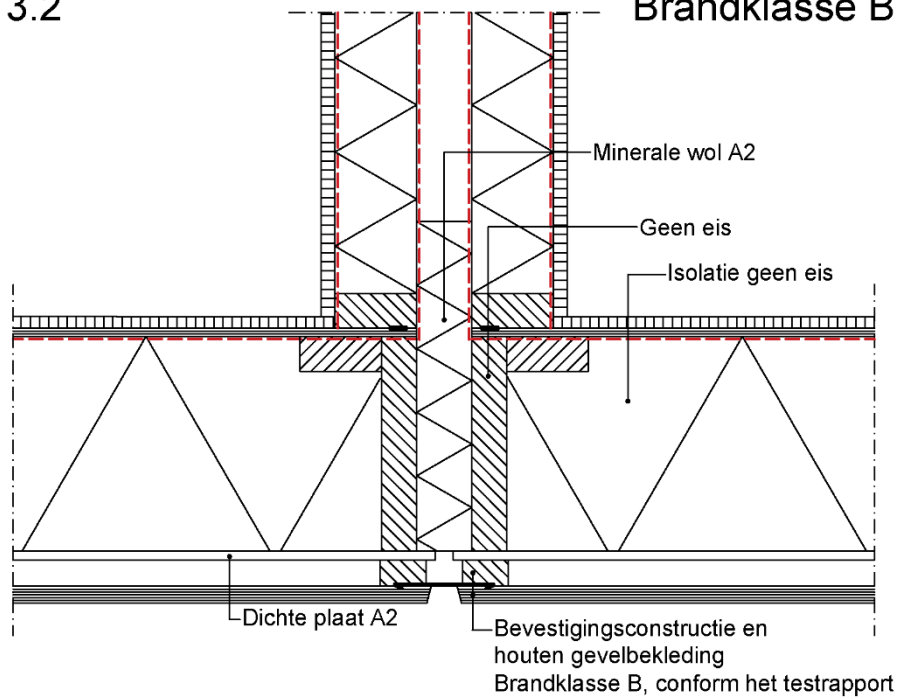
Brandklasse B - open



Dit detail en de daaraan gekoppelde klassering is alleen van toepassing indien het detail wordt toegepast in samenhang met de voorwaarden en uitgangspunten zoals die zijn omschreven in hoofdstuk 5 van deze SKH-Publicatie 15-04

3.2

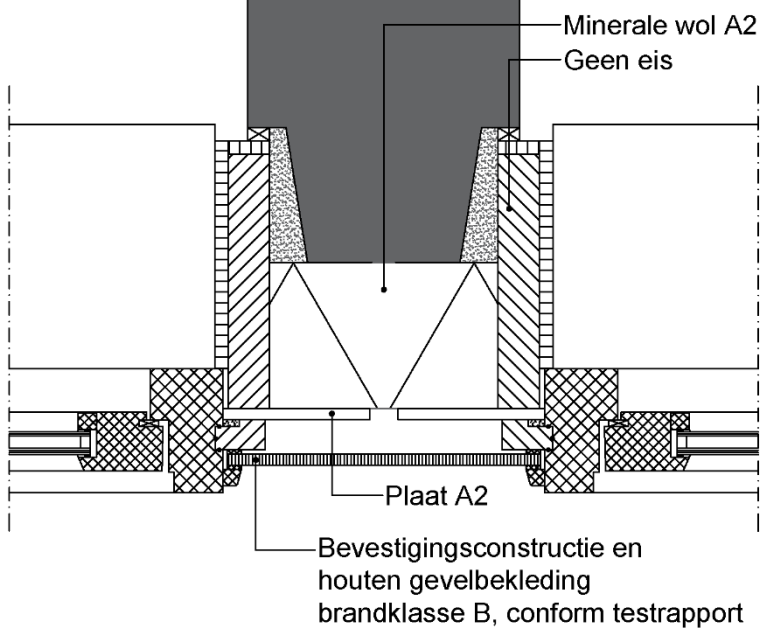
Brandklasse B - open



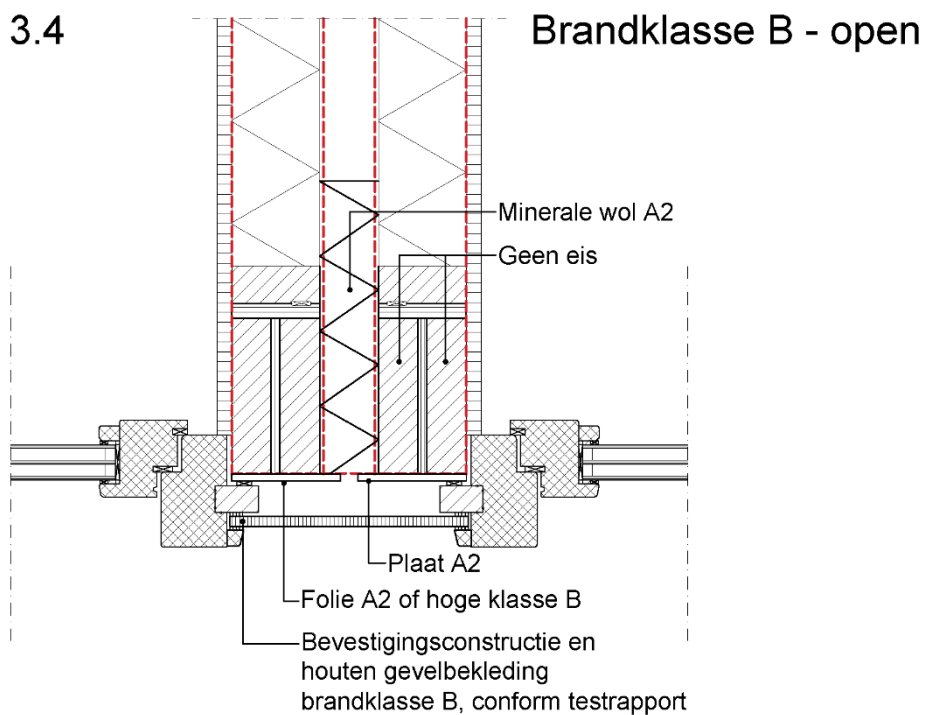
Dit detail en de daaraan gekoppelde klassering is alleen van toepassing indien het detail wordt toegepast in samenhang met de voorwaarden en uitgangspunten zoals die zijn omschreven in hoofdstuk 5 van deze SKH-Publicatie 15-04

3.3

Brandklasse B - open



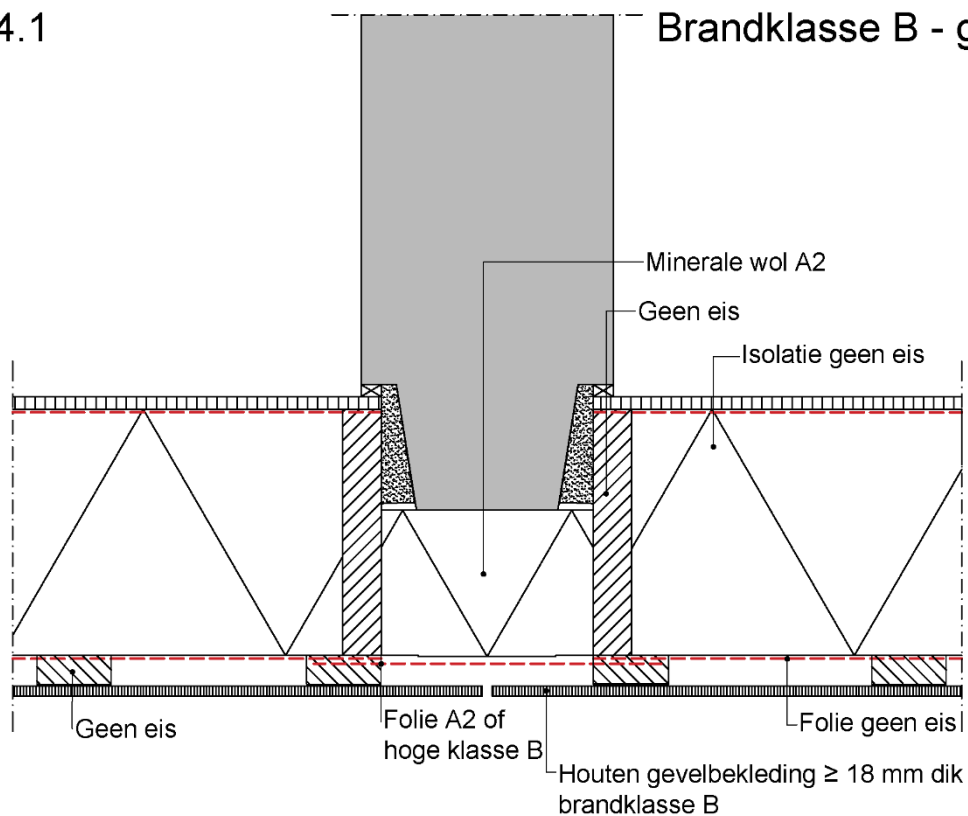
Dit detail en de daaraan gekoppelde klassering is alleen van toepassing indien het detail wordt toegepast in samenhang met de voorwaarden en uitgangspunten zoals die zijn omschreven in hoofdstuk 5 van deze SKH-Publicatie 15-04



Dit detail en de daaraan gekoppelde klassering is alleen van toepassing indien het detail wordt toegepast in samenhang met de voorwaarden en uitgangspunten zoals die zijn omschreven in hoofdstuk 5 van deze SKH-Publicatie 15-04

4.1

Brandklasse B - gesloten

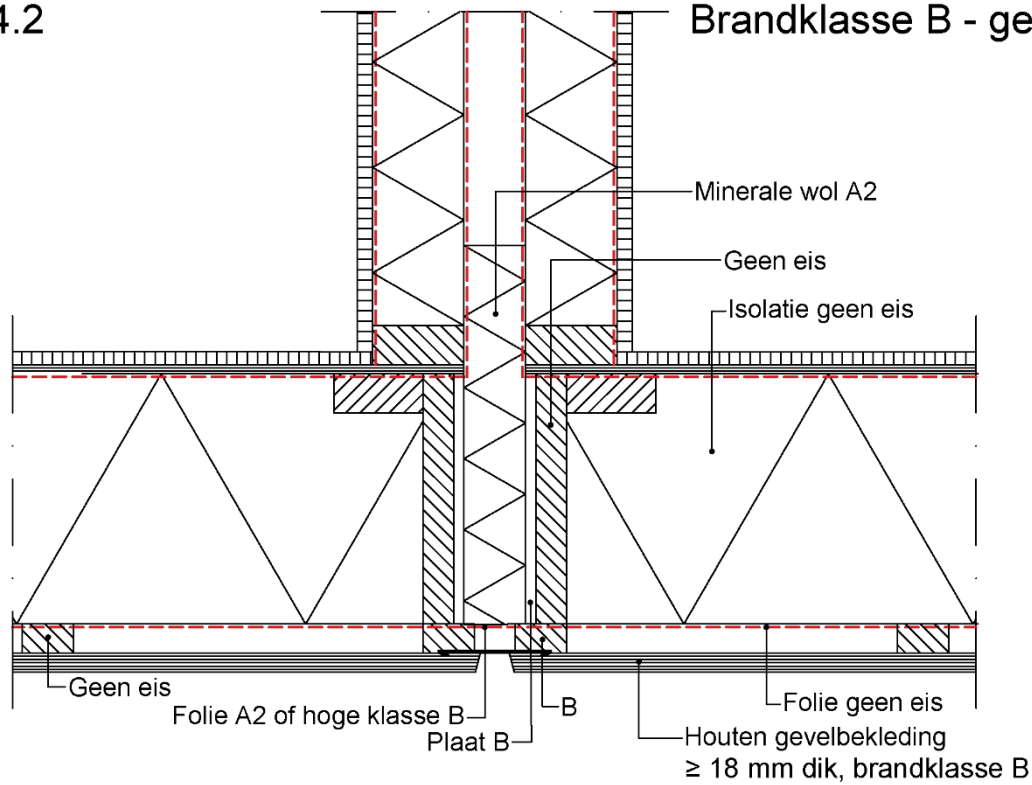


Dit detail en de daaraan gekoppelde klassering is alleen van toepassing indien het detail wordt toegepast in samenhang met de voorwaarden en uitgangspunten zoals die zijn omschreven in hoofdstuk 5 van deze SKH-Publicatie 15-04

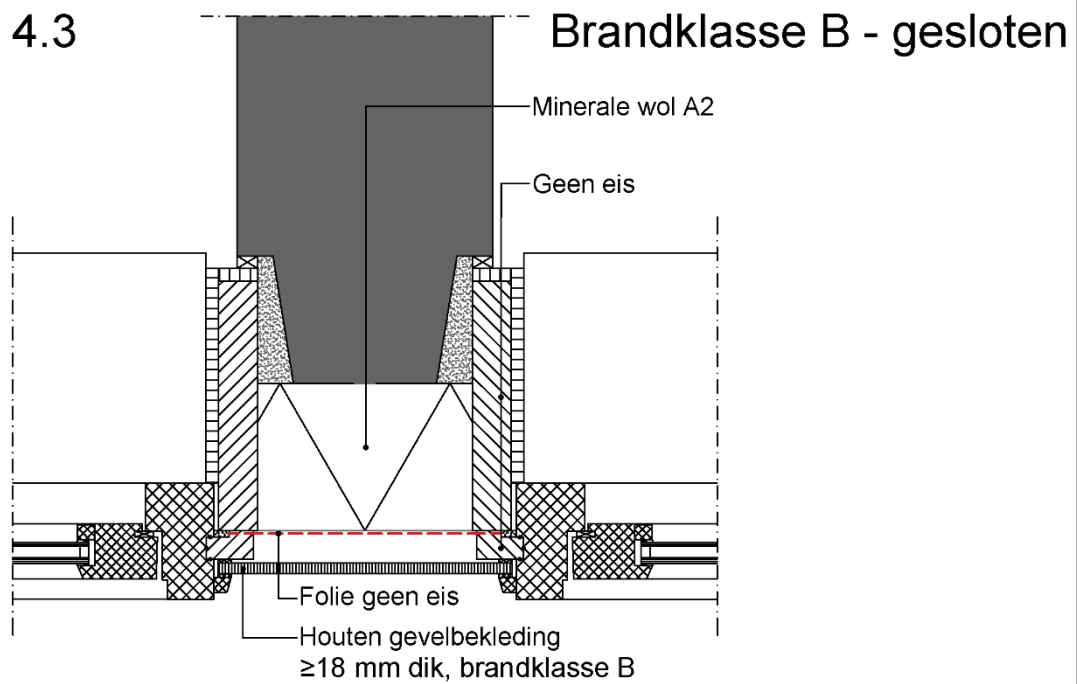


4.2

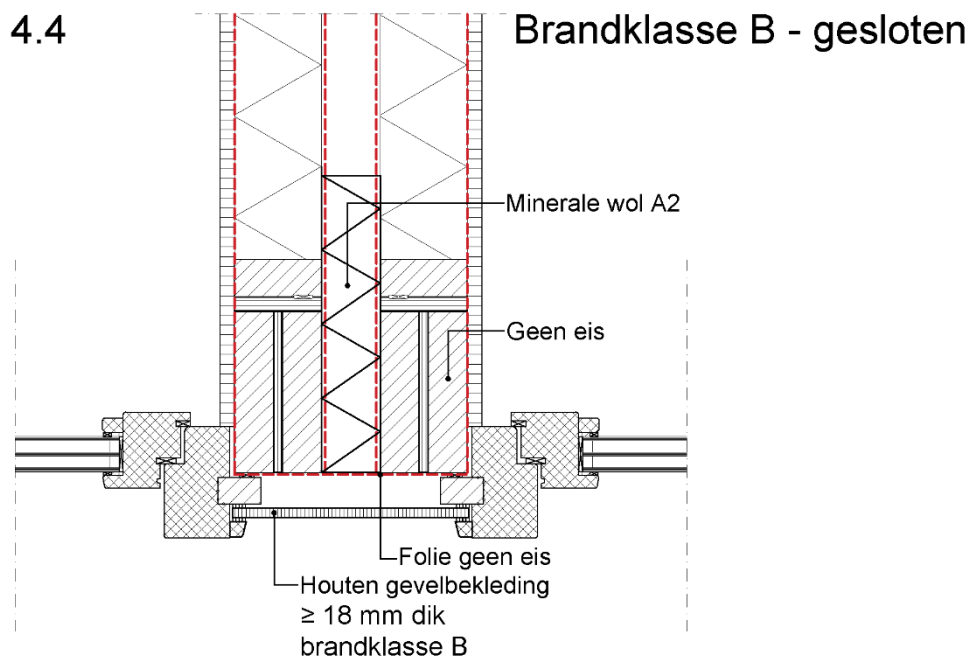
Brandklasse B - gesloten



Dit detail en de daaraan gekoppelde klassering is alleen van toepassing indien het detail wordt toegepast in samenhang met de voorwaarden en uitgangspunten zoals die zijn omschreven in hoofdstuk 5 van deze SKH-Publicatie 15-04



Dit detail en de daaraan gekoppelde klassering is alleen van toepassing indien het detail wordt toegepast in samenhang met de voorwaarden en uitgangspunten zoals die zijn omschreven in hoofdstuk 5 van deze SKH-Publicatie 15-04



Dit detail en de daaraan gekoppelde klassering is alleen van toepassing indien het detail wordt toegepast in samenhang met de voorwaarden en uitgangspunten zoals die zijn omschreven in hoofdstuk 5 van deze SKH-Publicatie 15-04

## Bijlage 2 Termen en definities

Beschermde vluchtroute

*Niet in een subbrandcompartiment gelegen gedeelte van een vluchtroute die uitsluitend voert door een verkeersruimte*

Weerstand tegen branddoorslag en brandoverslag (wbdbo)

*Alternatief uit NEN 6068: kortste tijd die een brand nodig heeft om zich uit te breiden van de ene ruimte naar de andere ruimte*

Brandklasse

*Classificering voor de bijdrage van een product, door middel van zijn ontleding, aan een brand waaraan het wordt blootgesteld, onder specifieke omstandigheden.*

Brandvoortplanting

*De mate van ontwikkeling van brand over de constructieonderdelen van een bouwwerk  
Alternatief uit NEN 6065: De uitbreiding van brand binnen de ruimte waarin de brand is ontstaan.*

Buitenspouwblad

*De buitenste schil van een gebouw met daarachter een ventilatieruimte (tussen het buitenspouwblad en het binnenspouwblad). In het kader van deze publicatie bestaat het buitenspouwblad uit houten gevelbekleding.*

CE-markering

*De CE markering op een bepaald bouwproduct geeft informatie over de prestatie van het product op de essentiële kenmerken (eigenschappen) voor de toepassing van het product. De CE-markering heeft als doel de afnemer van het product, zoals aannemers, architecten en constructeurs, te informeren over deze eigenschappen*

Classified Without Further Testing (CWFT)

*Lijsten met exact omschreven producten en materialen met een bewezen stabiele klassering (brandklasse) binnen de productvariabiliteit van de technische specificatie.*

Constructieonderdeel

*Een onderdeel van de constructie van een bouwwerk. In de context van deze publicatie de gevel.*

Extra beschermde vluchtroute

*Niet in een brandcompartiment gelegen gedeelte van een beschermde vluchtroute*

Gevel

*Uitwendige scheidingsconstructie grenzend aan de buitenlucht waarvan de kleinste hoek tussen de naar buiten gerichte normaal en de naar boven gerichte verticaal gelijk is aan of kleiner is dan 90° en groter is dan 25°*

Prestatie-voorschrift

*Een voorschrift in de vorm van een 'aanwezigheidseis' of een 'indienbepaling' dat bestaat uit;*

- *Een gekwalificeerde grenswaarde (niveau waaraan moet worden voldaan); en*
- *Een ondubbelzinnige bepalingsmethode ( in de regel omschreven in een NEN of NEN-EN).*

SBI-test

*De SBI-test (Single Burning Item test volgens EN 13823) is een test voor het bepalen van de product classificatie A1, A2, B, C en D volgens EN 13501-1.*

Veiligheidszones of plasbrandaandachtsgebieden

*Ruimtelijke zones langs en boven bepaalde, door de minister van Infrastructuur en Milieu aangewezen transportroutes voor het vervoer van gevaarlijke stoffen. Dit kunnen wegen, hoofdspoorwegen en binnenwateren zijn. Deze routes zijn van belang voor het vervoer van gevaarlijke en/of giftige stoffen.*